



Sensores de proceso

Sensor de presión en miniatura con membrana aflorante y conexión de proceso G1/4.



Sensores de presión

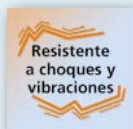


Diseño compacto (apriete con llave de 19).

Alta precisión de medición <math>< \pm 0,5 \%</math>.

Repetibilidad precisa <math>< \pm 0,05\%</math>.

Económicos y robustos gracias a la carcasa de acero inoxidable.



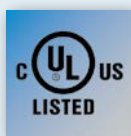
Resistente a choques y vibraciones



IP 67
IP 69 K



4...20 mA



UL
LISTED

Pequeño tamaño y membrana aflorante

Los nuevos sensores de presión en formato miniatura de la gama PL54 disponen de membrana soldada y junta aflorante con rosca G1/4.

La célula de medición ofrece una gran precisión en una carcasa muy compacta para apriete con llave de 19 mm.

Además, los sensores se caracterizan por una relación calidad-precio especialmente optimizada.

Campos de aplicación

Los sensores PL54 se utilizan específicamente para la medición de presión en aplicaciones en las que se requiere un montaje enrasado. Este suele ser el caso de adhesivos, colas, selladores, espumas y otros fluidos viscosos que podrían endurecerse en los espacios muertos. El montaje enrasado evita que la conexión de proceso se obstruya, incluso en caso de fluidos con suciedad.

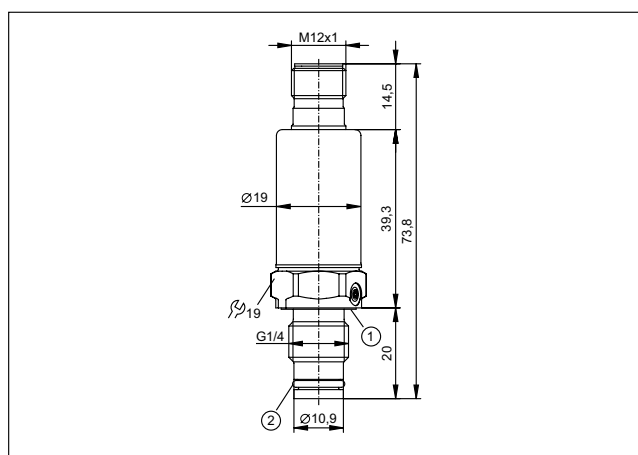


Rango de medición Presión relativa [bar]	P _{sobrecarga} máx. (estática) [bar]	P _{presión de rotura} mín. [bar]	Nº de pedido
--	---	---	-----------------

Función de salida de 4...20 mA

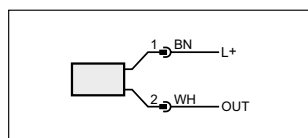
0...400	1000	1700	PL5400
0...250	625	1200	PL5401
0...160	400	1100	PL5412
0...100	250	1000	PL5402
0...60	150	900	PL5423

Dimensiones



- 1) Junta
2) Junta tórica

Esquema de conexión



Datos técnicos comunes

Tensión de alimentación	[V DC]	8,5...36
Protección contra inversión de polaridad		•
Tiempo de respuesta a un escalón	[ms]	1
Precisión / variación (en % del margen)		
Exactitud de la señal analógica		< ± 0,5
Linealidad		< ± 0,1 (BFSL) / < ± 0,2 (LS)
Histéresis		< ± 0,2
Repetibilidad		< ± 0,05
Estabilidad a largo plazo		< ± 0,1
Coefficiente de temperatura (CT) en el rango de temperatura -40...90 °C (en % del margen por cada 10 K)		
CT del punto cero		< ± 0,1 (-25...90 °C) / < ± 0,2 (-40...-25 °C)
CT del margen		< ± 0,1 (-25...90 °C) / < ± 0,2 (-40...-25 °C)
Temperatura del fluido	[°C]	-40...90
Grado de protección		IP 67 / IP 69K
Material en contacto con el fluido		NBR, inox (1.4542 / 630)

Accesorios

Tipo	Descripción	Nº de pedido
------	-------------	--------------

Montaje

	Junta FKM	E30145
	Junta EPDM	E30442
	Adaptador a soldar G1/4	E30503
	Herramienta de soldadura	E30508

Sistemas de conexión

	Conector hembra, M12, 2 m negro, cable PUR	EVC001
	Conector hembra, M12, 5 m negro, cable PUR	EVC002
	Conector hembra, M12, 2 m negro, cable PUR	EVC004
	Conector hembra, M12, 5 m negro, cable PUR	EVC005