



Détecteurs de position

Rien ne lui échappe : détecteur inductif intelligent IO-Link en boîtier plat.



Détecteurs inductifs



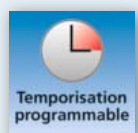
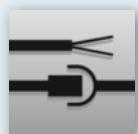
Détection en continu et remontée de la valeur process via IO-Link.

Seuils de commutation configurables via IO-Link.

Réduction des coûts de stockage : PNP/NPN ou NO/NF sont paramétrables.

Durable et robuste grâce à son montage encastré et une large plage de température.

Boîtier parallélépipédique compact pour espaces réduits.



Robuste et compact

Le nouveau boîtier parallélépipédique compact IQ est parfaitement adapté aux espaces de montage réduits dans les domaines du convoyage et de l'automatisation industrielle. L'installation encastrée du détecteur facilite le montage et diminue les risques de chocs mécaniques. Associée à sa grande résistance aux chocs et vibrations et à sa large plage de température, le IQ peut garantir une longue durée de vie.

Polyvalent grâce à IO-Link

Pour résoudre les détections de positions difficiles, la valeur de la distance est fournie en continu via IO-Link. Deux points de commutation peuvent être réglés au millimètre près via IO-Link. En outre, le détecteur offre diverses possibilités de configuration, telles que NO/NF ou PNP/NPN, ce qui permet de réduire les coûts de stockage qu'entraînent la diversité des types de détecteurs.



Type	Dimensions [mm]	Portée [mm]	Raccordement	Fonction de sortie	Réf.
------	-----------------	-------------	--------------	--------------------	------

Technologie de sortie DC PNP

	20 x 8 x 32	8, encastré	Câble PUR, 2 m	Normalement ouvert	IQ2000
	20 x 8 x 32	8, encastré	Câble PUR, 2 m	Normalement fermé	IQ2001
	20 x 8 x 32	8, encastré	Câble PUR 0,3 m / connecteur M12	Normalement ouvert	IQ2002
	20 x 8 x 32	8, encastré	Câble PUR 0,3 m / connecteur M12	Normalement fermé	IQ2003

Technologie de sortie DC NPN

	20 x 8 x 32	8, encastré	Câble PUR, 2 m	Normalement fermé	IQ2004
	20 x 8 x 32	8, encastré	Câble PUR, 2 m	Normalement ouvert	IQ2005
	20 x 8 x 32	8, encastré	Câble PUR 0,3 m / connecteur M12	Normalement fermé	IQ2006
	20 x 8 x 32	8, encastré	Câble PUR 0,3 m / connecteur M12	Normalement ouvert	IQ2007

Technologie de sortie DC PNP/NPN programmable - IO-Link

	20 x 8 x 32	8, encastré	Câble PUR, 2 m	Normalement ouvert / fermé programmable	IQ2008
	20 x 8 x 32	8, encastré	Câble PUR 0,3 m / connecteur M12	Normalement ouvert / fermé programmable	IQ2009

Accessoires

Type	Description	Réf.
------	-------------	------

Montage

	Équerre de fixation, acier inox	E12605
--	---------------------------------	---------------

IO-Link

	Maître IO-Link USB pour le paramétrage et l'analyse d'appareils Protocoles de communication supportés : IO-Link (4.8, 38.4 et 230 kBits/s)	E30390
	LR DEVICE (fourni sur clé USB) Logiciel pour le paramétrage online et offline de capteurs et d'actionneurs IO-Link	QA0011

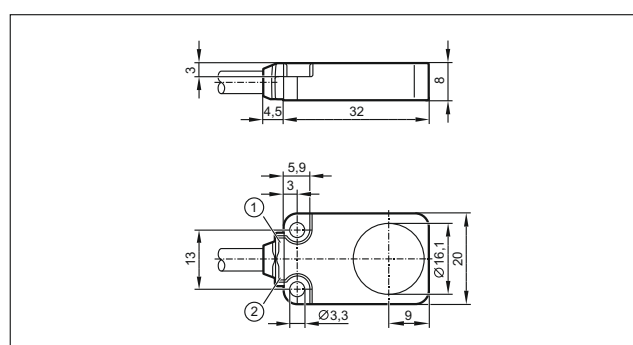
Technologie de connexion

	Connecteur femelle, M12, câble PUR, 2 m, noir	EVC001
	Connecteur femelle, M12, câble PUR, 5 m, noir	EVC002

Autres données techniques

Tension d'alimentation	[V DC]	10...30
Fréquence de commutation	[Hz]	400
Température ambiante	[°C]	-40...85
Protection inversion de polarité		•
Protection courts-circuits		•
Indice de protection		IP 65, IP 67, IP 68
Indication de commutation	LED	Jaune
Indication d'état de fonctionnement	LED	Verte
Matière du boîtier		Métal, face active PBT

Dimensions



- 1) LED verte
2) LED jaune