



过程传感器

首个获得卫生认证且适用于小管道的G 1/2压力传感器



压力传感器



针对G 1/2接头的免维护PEEK密封理念

坚固且久经考验的陶瓷测量元件，无需填充液体的压力变送器

经过广泛的卫生标准认证

- 集成温度测量，无需多个仪器
- 采用数字通信，无模数转换或EMC损失



卫生工艺的理想选择

新型PM15压力传感器采用独特的齐平密封理念。该理念允许将小型陶瓷电容式测量元件以卫生的方式集成至小管道中，例如在分配和填充系统中，而这在以往是无法实现的。凭借G 1/2螺纹，该传感器无需昂贵的适配器即可完成安装。齐平接头使其可以应用在粘性介质并保证最优的CIP清洗效果。每个传感器都配有可免费下载的出厂证书。

免维护且坚固

由于无弹性密封，该传感器在过程侧是免维护的。齐平且坚固的陶瓷测量元件可耐受压力和真空冲击以及磨蚀性物质的冲击。该传感器可耐受高达150℃的介质温度（最大持续时间1小时）。



| 出厂设置测量范围 [bar] | 测量范围相对 压力 [bar] | 抗压程度 [bar] | 订货号 |
|-------------------------------------|-----------------------|---------------|---------------|
| G 1/2密封锥, 4...20 mA, IO-Link | | | |
| 0...40 | -1...40 | 200 | PM1543 |
| 0...25 | -1...25 | 160 | PM1503 |
| 0...16 | -1...16 | 110 | PM1514 |
| 0...10 | -1...10 | 75 | PM1504 |
| 0...6 | -1...6 | 50 | PM1515 |
| 0...4 | -1...4 | 40 | PM1505 |
| 0...2.5 | -0.124...2.5 | 30 | PM1506 |
| 0...1 | -0,05...1 | 20 | PM1507 |

附件

| 类型 | 说明 | 订货号 |
|----|----|-----|
|----|----|-----|

安装

| | | |
|--|--|---------------|
| | 焊接适配器D29; 耐压50 bar; 不锈钢 (1.4435 / 316L) | E43310 |
| | T型接头; 耐压40 bar; 不锈钢 (1.4404 / 316L) | E43316 |
| | 零点示教按钮, 不锈钢 (1.4404 / 316L); PA; FFKM; PBT | E30425 |

IO-Link

| | | |
|--|---|---------------|
| | 用于设备参数设置和分析的USB IO-Link主站; 支持的通信协议: IO-Link (4.8, 38.4和230 kBit/s) | ZZ1060 |
| | moneo configure SA 独立使用许可证, 用于IO-Link设备在线 和离线参数设置的软件, 维护和支持的有 效期至次年年底 | QMP010 |

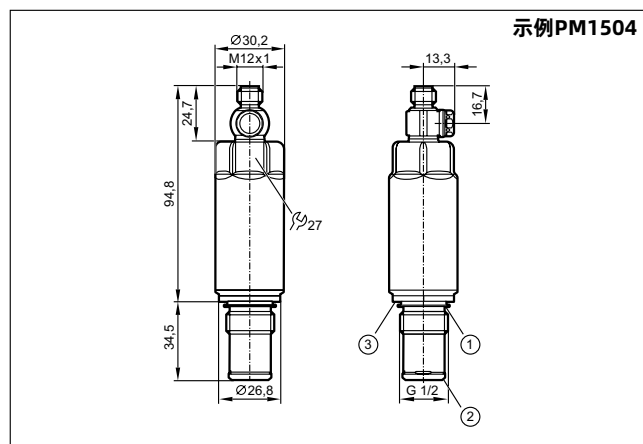
连接技术

| | | |
|--|--------------------------------|---------------|
| | M12插座, 4针, 5 m, 灰色, MPPE电缆 | EVF001 |
| | M12插座, 4针, 10 m, 灰色, MPPE电缆 | EVF002 |
| | M12插座, 4针, 5 m, 灰色, MPPE电缆 | EVF004 |
| | M12插座, 4针, 10 m, 灰色, MPPE电缆 | EVF005 |

一般技术数据

| | | |
|--------------------------|--------|--|
| 工作电压 | [V DC] | 18...30 |
| 压力监测 精度 / 偏差 (量程百分比) | | < ± 0.5 |
| 特性偏差 (DIN EN 61298-2) | [%] | < ± 0.5 |
| 阶跃响应时间 | [ms] | 30 (2L) / 7 (3L) |
| 模拟输出 | | |
| 温度监测 (通过IO-Link) | | |
| 精度 | [K] | ± 2.5 |
| 动态响应 T05 / T09 | [s] | < 10 / < 25 |
| 介质温度 | [°C] | -25...125 (150最大1h) |
| 外壳防护等级 | | IP 67 / IP 68 / IP 69K |
| 潮湿部件材料 | | 陶瓷 (99.9 %), PTFE, 不锈钢 (1.4435 / 316L) |
| 通讯接口 | | IO-Link 1.1 COM2从站; 38.4 kbaud |

尺寸



- 1) FKM密封圈 (用于外壳与过程连接之间的密封 - 不耐压) / 可拆卸
- 2) 预安装PEEK密封圈 (可拆卸) / 金属密封区域
- 3) 用于密封圈的槽DIN 3869-21