



Sensori di processo

Preciso e semplice: sensore di livello radar con IO-Link



Sensori di livello



La frequenza di 80 GHz
permette di misurare il livello
con precisione millimetrica
fino a 10 metri.

Principio di misura senza
contatto: nessun malfunzio-
namento dovuto ad accumuli
o usura.

Certificato per applicazioni
igieniche.

Facile installazione e funzio-
namento senza manutenzione.

🔍 **Parametrizzazione del sensore
e monitoraggio del livello da
remoto tramite connessione IT.**



Monitoraggio di grandi serbatoi, senza interferenze

Con il sensore di livello LW2720 è possibile monitorare i livelli dei liquidi in serbatoi con un'altezza fino a 10 metri, con precisione e senza zone morte. Il principio di misurazione radar, senza contatto, previene malfunzionamenti o guasti del sensore causati dall'adesione di prodotti viscosi o da collisioni con agitatori.

La frequenza di 80 GHz utilizzata garantisce risultati di misura stabili e precisi anche in presenza di vapore o condensa nel serbatoio. Il sensore è progettato per l'utilizzo in applicazioni igieniche e non viene influenzato neanche dai processi CIP e SIP o da spray-ball.

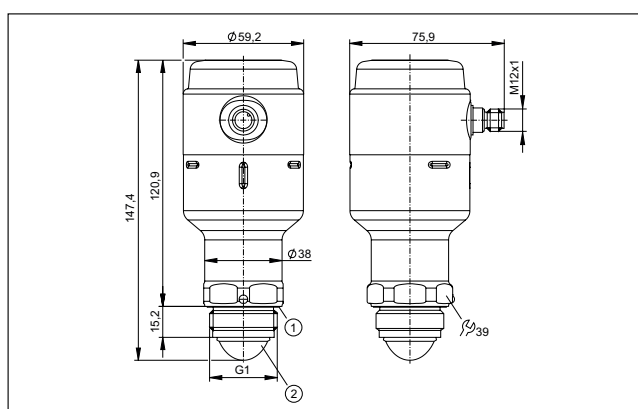


Tipo	Raccordo a processo	Uscite	Codice art.
	Aseptoflex Vario G 1	2 uscite di commutazione o 1 uscita di commutazione e 1 analogica 4...20 mA	LW2720

Più semplice grazie ad IO-Link

Agli importanti vantaggi di LW2720 si aggiungono due caratteristiche: il sensore viene installato in pochi minuti e, tramite IO-Link, i suoi parametri possono essere configurati e letti comodamente da remoto.

Le dimensioni



- 1) Guarnizione
2) Antenna

Accessori

Descrizione	Codice art.
-------------	-------------

Accessori di montaggio IO-Link

Master IO-Link USB per parametrizzazione e analisi di dispositivi, protocolli di comunicazione supportati: IO-Link (4.8, 38.4 e 230 kBit/s)	ZZ1060
moneo configure SA Licenza stand-alone, software per la parametrizzazione online e offline di dispositivi IO-Link, compresa manutenzione e assistenza fino alla fine dell'anno successivo	QMP010
Adattatore Bluetooth IO-Link	EIO330
Adattatore Bluetooth IO-Link	E30446
Data splitter IO-Link PNP	E43406
Data splitter IO-Link NPN	E43410

Tecnica di collegamento

Connettore femmina, M12, 4 poli, cavo MPPE grigio di 5 m	EVF001
Connettore femmina, M12, 4 poli, cavo MPPE grigio di 2 m	EVF064
Connettore femmina, M12, 4 poli, cavo MPPE grigio di 5 m	EVF004
Connettore femmina, M12, 4 poli, cavo MPPE grigio di 2 m	EVF067

Altri dati tecnici

Tensione di esercizio	[V DC]	18...30
Corrente assorbita		<= 80 mA
Campo di misura		0,01...10 m
Precisione di misura		± 2 mm
Principio di misura		FMCW (80 GHz)

Accessori

Descrizione	Codice art.
-------------	-------------

Documentazione del prodotto

Certificato di ispezione: materiale EN10204-3.1 e certificato di fabbrica EN10204-2.2	ZC0076
---	---------------

Adattatore di montaggio

Ø 50 mm – G 1 Aseptoflex Vario, con foro perditte	E30130
Clamp DN25...DN40 (1...1,5") – G 1 Aseptoflex Vario, con foro per perditte	E33208
Clamp DN50 (2") – G 1 Aseptoflex Vario, con foro perditte	E33209
Raccordo DN32 (1,25") – G 1 Aseptoflex Vario	E33211
Raccordo DN40 (1,5") – G 1 Aseptoflex Vario	E33212
Raccordo DN50 (2") – G 1 Aseptoflex Vario	E33213
Varivent tipo F, DN25 (1"), Ø 50 mm – G 1 Aseptoflex Vario, con foro perditte	E33228
Varivent tipo N, DN40...DN150, Ø 68 mm – G 1 Aseptoflex Vario, con foro perditte	E33229
Adattatore a processo universale Rd 52 – G 1 Aseptoflex Vario	E33340
O-Ring FKM 24 x 2, 1 pezzo	E30123
O-Ring FKM 24 x 2, 5 pezzi	E30053
O-Ring EPDM 24 x 2, 5 pezzi	E30054