



Systeme für mobile Arbeitsmaschinen

Globale Maschinenflotten zentral verwalten und überwachen.



mobileIoT

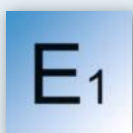
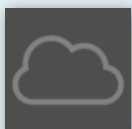


Direktverbindung vom Kontrollzentrum bis zur Maschine vor Ort.

Aufeinander abgestimmte Hardware und Cloudlösung für einfache Implementierung in wenigen Minuten.

Verbesserte Servicelogistik dank Frühdiagnose.

Maschinendaten auswerten und zur Flottenoptimierung nutzen.



ifm mobileIoT Suite – Verwaltung und Dienstleistungen

Mit der mobileIoT Suite halten Sie Ihren Maschinenpark und dessen Betriebszustand jederzeit im Blick. So können Sie bei Wartungsbedarf frühzeitig reagieren. Das System eignet sich für Vermieter von Maschinenflotten ebenso wie für OEMs, die im After-Sale mit punktgenauen Wartungsservices überzeugen möchten. Auch Anpassungen an sich ändernde Kundenbedürfnisse, wie die Konfiguration einer Maschine, sind im Handumdrehen möglich.

mobileIoT DataPortal

Im mobileIoT DataPortal laufen alle relevanten Informationen zu Ihren Maschinen zusammen. Generieren Sie Berichte und passen Sie Dashboards für sich selbst oder den Kunden an. Analyse-Tools und Datenhistorien helfen Ihnen, Zustandsverläufe Ihrer Maschinen vorherzusagen, die Wartung rechtzeitig zu planen und so teure Maschinenausfälle zu verhindern.



Für das globale Maschinenmanagement wird Hardware benötigt, welche die Daten an die Cloud übermittelt:

CR3145 – mobileData

Das Gerät wird mit dem CANbus verbunden. Ist die Cloud-Funktionalität aktiviert, werden die per CANbus kommunizierten Informationen über den CANmonitor Modus an die Cloud übertragen.

Gerätespezifikation:

- 3G-Modem (gsm / gprs / edge / umts / hsdpa)
- Interne Funk- & gnss-Antennen
- gps / glonass (bis zu 56 Kanäle)
- CAN-Interface
- Gyroskop und Beschleunigungssensor
- IP 67
- Stromversorgung: 6 bis 32 V DC
- CE, E1 und fcc Kennzeichen

CR3150 – mobileMaintenance/3G

Dieses Gerät ermöglicht, ähnlich dem CR3145, eine einfache Verbindung zwischen Maschine und Cloud. Davon abgesehen ermöglicht das CR3150 einen OTA-Echtzeitanschluss an Ihren CANbus oder sogar direkt in Ihr Steuerungssystem.

Gerätespezifikation wie CR3145, darüber hinaus:

- 2. CANbus-Schnittstelle
- WLAN- und Bluetooth-Schnittstelle mit internen Antennen
- OTA-Echtzeitanschluss an die Maschine
- Aktualisierung von Firm- und Software unter Verwendung von WLAN/Bluetooth

CR3156 mobileMaintenance/4G/EU

CR3157 mobileMaintenance/4G/AM

Der CR3156/7 verwendet die Funktechnologie der nächsten Generation und ermöglicht den Maschinen einen Anschluss an die 4G-Netze innerhalb der EU oder in Amerika.

Gerätespezifikation wie CR3150, darüber hinaus:

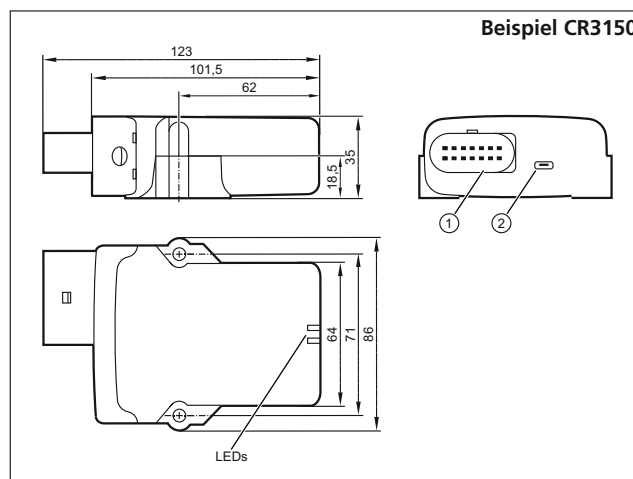
- 4G-Modem (regional abhängig)
- Externe Antennen für Funk und GPS
- Größerer interner Speicher für Maschinenaktualisierung
- Aktualisierung von Firm- und Software unter Verwendung der Funkverbindung

Die Produkte

Ausführung	Bestell-Nr.
Modems	
mobileData	CR3145
mobileMaintenance/3G	CR3150
mobileMaintenance/4G/EU	CR3156
mobileMaintenance/4G/AM	CR3157
Verbindungstechnik	
Verbindungskabel, Micro-Timer Stecker, 2 x M12, 0,6 m	EC3148
Anschlusskabel, Micro-Timer Stecker, 2 m	EC3146
Stecker, konfektionierbar inkl. Kontakte	EC3147
Verträge	
mIoT – Data Basic 3.500 Datenpunkte pro Monat, 10h Echtzeitverbindung pro Jahr	CZ0100
mIoT – Data Small 35.000 Datenpunkte pro Monat, 10h Echtzeitverbindung pro Jahr	CZ0101
mIoT – Data Middle 500.000 Datenpunkte pro Monat, 30h Echtzeitverbindung pro Jahr	CZ0102
mIoT – Data Large 4,77 Mio. Datenpunkte pro Monat, 30h Echtzeitverbindung pro Jahr	CZ0103

Datenpunkt: Sicherung eines einzelnen Messpunktes in der Cloud

Die Maße



- 1) Micro Timer II-Stecker
- 2) USB-Buchse (Typ Micro-AB)