



Sensores de proceso



Precisa medición de aire comprimido para una eficiente gestión energética.



Sensores de caudal / caudalímetros



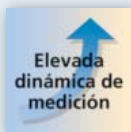
Exacto reparto de los costes energéticos gracias a la precisa medición del consumo.

Aumento de la eficiencia energética mediante la supervisión de fugas.

La base para un completo sistema de gestión de energía según DIN EN ISO 50001.

Monitorización de la presión gracias al sensor de presión integrado.

La emisión simultánea de varios valores del proceso evita puntos de medición adicionales.



Sensor "todo en uno" para ahorrar costes

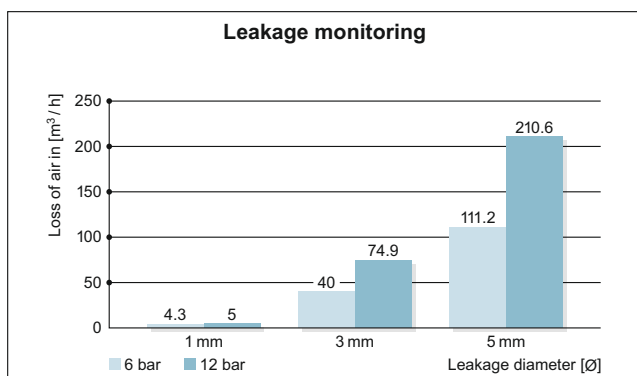
El contador de aire comprimido SD se distingue por ser un auténtico todo-terreno. Gracias a los sensores integrados adicionalmente para presión y temperatura, el usuario dispone directamente de cuatro valores del proceso (caudal, presión, temperatura y consumo total), que proporcionan información sobre la eficiencia energética de la instalación. Aparte de la versión para montaje intercalado, también está disponible una versión a rosca para tubos con un diámetro de 14 a 254 mm.

Monitorización de aire comprimido de un vistazo

La integración del equipo SD en el sistema de mantenimiento de instalaciones nuevas o existentes ofrece ventajas adicionales: los valores del proceso en redes habituales de aire comprimido se pueden supervisar eficazmente a través de la pantalla TFT integrada. Para ello están disponibles cuatro diseños gráficos configurables individualmente. Los valores del proceso se pueden transmitir además a través de IO-Link.

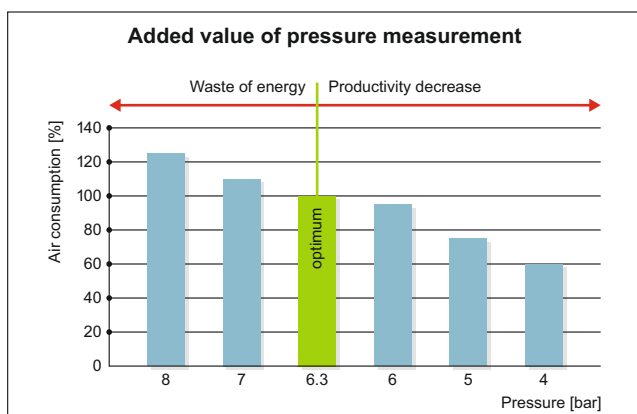


Aumento de la eficiencia energética gracias a la supervisión de fugas integrada en la instalación



Gracias a la precisa supervisión de caudal del SD se pueden detectar fugas y, a su vez, ahorrar costes de energía. Además, la elevada repetibilidad del equipo permite asignar de forma exacta los costes de aire comprimido a la línea de producción correspondiente y optimizar el cálculo de costes de los productos.

Supervisión eficiente de la presión operativa



La medición de presión integrada del SD permite supervisar la presión operativa general del sistema de aire comprimido. Una caída de presión, por ejemplo causada por filtros sucios, también se puede detectar.

La base para un completo sistema de gestión de energía según DIN EN ISO 50001

Según la Directiva Europea sobre eficiencia energética DIN EN ISO 50001, todos los estados miembros se han comprometido a tomar medidas de ahorro energético. El requisito previo para la reducción de impuestos sobre el consumo de energía es la implementación de un sistema de gestión energética. La combinación del nuevo contador de aire comprimido SD y las calibraciones DAkKS periódicas proporcionan un fundamento óptimo para ello.

* Aplicable para el/los artículo/s especificado/s, debe ser solicitado junto con el pedido del sensor. Los pedidos a posteriori solo son posibles tras la devolución del equipo.

Rango de medición [Nm³/h]	Fluido	Conexión de proceso	Nº de pedido
0,05...15	aire	G 1/4 (DN8)	SD5500
0,25...75	aire	R 1/2 (DN15)	SD6500
0,8...225	aire	R 1 (DN25)	SD8500
1,4...410	aire	R 1 1/2 (DN40)	SD9500
2,5...700	aire	R 2 (DN50)	SD2500
8...2110	aire	G 1	SD1540

Certificado de calibración para sensores de caudal (SD)*

Calibración ISO (6 puntos de calibración)	ZC0020
Calibración DAkKS (6 puntos de calibración)	ZC0075

Datos técnicos comunes Tipo SD

Caudal

Rango de medición	[m³/h]	0,05...2110
Precisión	[%]	± (2,0 MW + 0,5 MEW)
Repetibilidad	[%]	± (6,0 MW + 0,6 MEW)
		(0,8 MW + 0,2 MEW)
Tiempo de respuesta	[s]	± (1,5 MW)
		0,1

Temperatura

Rango de medición	[°C]	-10...60
Precisión	[K]	± 0,5
Tiempo de respuesta T09	[s]	0,5

Presión

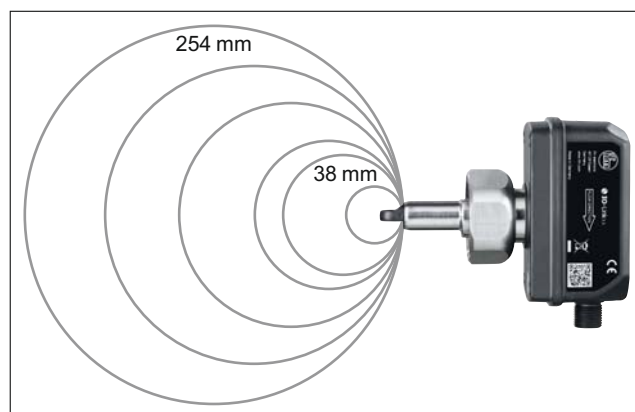
Rango de medición	[bar]	-1...16
Exactitud de la señal analógica	[%]	< ± 0,5 (BFSL)
Repetibilidad	[%]	± 0,2
Tiempo de respuesta	[s]	0,05

Señal de salida

salida de conmutación, salida analógica, salida por impulsos, IO-Link (configurable)

MW = valor de medición

MEW = valor final del rango de medición



Dependiendo del diámetro de la tubería, el sensor emite el consumo en unidades europeas o americanas.

Para más información interesante:
ifm.com/es/compressed-air-meter