



Positionssensoren

Einer für jeden Fall: induktiver Kplus- Sensor im Flachgehäuse.



Induktive Sensoren

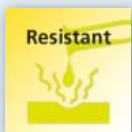


Sichere Erfassung aller Metalle durch einheitlichen Korrekturfaktor ($K=1$).

Kompakte Bauform erhöht Einsatzmöglichkeiten und reduziert Lagerkosten.

Störsicherer Einsatz dank hoher Magnetfeldfestigkeit bis 300 mT.

Antihftbeschichtung verhindert das Einbrennen von Schweißperlen.



Platzsparend und vielseitig einsetzbar

Der kompakte Kplus-Sensor in Quaderbauform IQ kommt bei der Positionsbestimmung metallischer Objekte in industriellen Anwendungen mit engen Platzverhältnissen zum Einsatz. Mit konstantem Schaltabstand für alle Metalle und schleppkettentauglichem PUR-Kabel ist der Sensor ohne weiteren Aufwand für vielzählige Applikationsszenarien innerhalb einer Anlage geeignet.

Robust und schweißfest

Mit einer extrem hohen Magnetfeldfestigkeit sowie einer nochmals verstärkten Kabelummantelung und einer Antihftbeschichtung ist dieser Sensor für den Einsatz in Schweißbereichen bestens gerüstet.



Bauform	Abmessungen [mm]	Schaltabstand [mm]	Anschluss	Ausgangsfunktion	Bestell-Nr.
---------	---------------------	-----------------------	-----------	------------------	-------------

Elektrische Ausführung DC PNP

	20 x 8 x 32	8 bündig	2m, PUR-Kabel	Schließer	IQ2010
	20 x 8 x 32	8 bündig	2m, PUR-Kabel	Öffner	IQ2011
	20 x 8 x 32	8 bündig	0,3 m PUR-Kabel / M12-Stecker	Schließer	IQ2012
	20 x 8 x 32	8 bündig	0,3 m PUR-Kabel / M12-Stecker	Öffner	IQ2013

Elektrische Ausführung DC NPN

	20 x 8 x 32	8 bündig	2m, PUR-Kabel	Öffner	IQ2014
	20 x 8 x 32	8 bündig	2m, PUR-Kabel	Schließer	IQ2015
	20 x 8 x 32	8 bündig	0,3 m PUR-Kabel / M12-Stecker	Öffner	IQ2016
	20 x 8 x 32	8 bündig	0,3 m PUR-Kabel / M12-Stecker	Schließer	IQ2017

Elektrische Ausführung DC PNP · Antihafbeschichtung resistent gegen Schweißspritzer

	20 x 8 x 32	8 bündig	2m, PUR-Kabel	Schließer	IQW200
	20 x 8 x 32	8 bündig	0,3 m PUR-Kabel / M12-Stecker	Schließer	IQW201

Zubehör

Bauform	Ausführung	Bestell-Nr.
---------	------------	-------------

Montage

	Befestigungswinkel, Edelstahl	E12605
--	-------------------------------	---------------

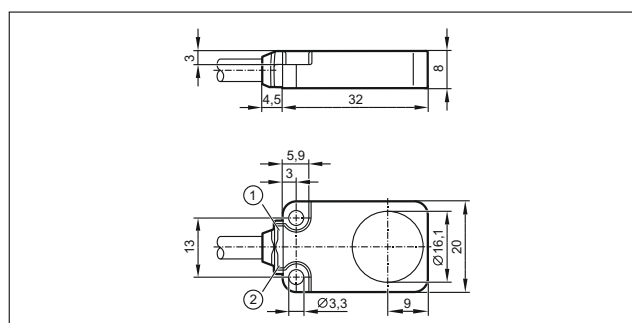
Verbindungstechnik

	Kabeldose, M12, 2 m schwarz, PUR-Kabel	EVC001
	Kabeldose, M12, 5 m schwarz, PUR-Kabel	EVC002
	Kabeldose, M12, 2 m schwarz, PUR-Kabel	EVC004
	Kabeldose, M12, 5 m schwarz, PUR-Kabel	EVC005
	Kabeldose, M12, 2 m grau, PUR-Kabel	EVW001
	Kabeldose, M12, 5 m grau, PUR-Kabel	EVW002
	Kabeldose, M12, 2 m grau, PUR-Kabel	EVW004
	Kabeldose, M12, 5 m grau, PUR-Kabel	EVW005

Gemeinsame technische Daten

Korrekturfaktoren		Stahl: 1; Edelstahl: 1; Messing: 1; Aluminium: 1; Kupfer: 1
Betriebsspannung	[V DC]	10...30
Stromaufnahme	[mA]	< 20
Verpolungsschutz		•
Kurzschlusschutz		•
Spannungsabfall	[V]	< 2,5
Strombelastbarkeit	[mA]	100
Umgebungstemperatur	[°C]	-40...85
Schutzart		IP 65...IP 68
Schutzklasse		III
Schaltzustandsanzeige	LED	gelb
Gehäusewerkstoffe		Zinkdruckguss spezialbeschichtet; aktive Fläche: LCP natur; LED-Fenster: TPU; Verguss: PUR
Betriebszustandsanzeige	LED	grün

Die Maße



- 1) LED grün
- 2) LED gelb