



Sensores de posición

Robusto detector de posición para aplicaciones de soldadura.



Detectores magnéticos y para cilindros

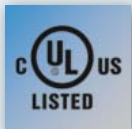
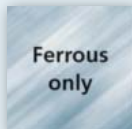


Revestimiento antiadherente para evitar quemaduras por proyecciones de soldadura.

Robusto y resistente a impactos gracias a la superficie activa de metal.

Diseño compacto para espacios de instalación reducidos.

- Indica las variaciones en el rango de conmutación debidas a suciedad o desgaste.
- Ajuste rápido y adaptado a la aplicación del punto de conmutación.



Hecho para entornos exigentes

El nuevo equipo de ifm, muy potente y compacto, es ideal para las condiciones difíciles de las aplicaciones de soldadura. Gracias a su revestimiento, las salpicaduras de soldadura no quedan adheridas, sino que simplemente resbalan por la robusta carcasa metálica. El sensor de posición detecta incluso los cambios más pequeños en el rango de conmutación como los que pueden producirse debido a suciedad o desgaste. El usuario recibe así información adicional para un mantenimiento de su instalación basado en condiciones.

Incluso en casos de mucha suciedad o impactos, el sensor conmuta de forma fiable, garantizando así un constante funcionamiento seguro.

Detección sin contacto a través de carcasas

El sensor también puede detectar objetos a través de carcasas no ferromagnéticas, obteniendo así una protección adicional. Este tipo de carcasas de bajo coste se pueden sustituir fácilmente sin ayuda de un técnico.

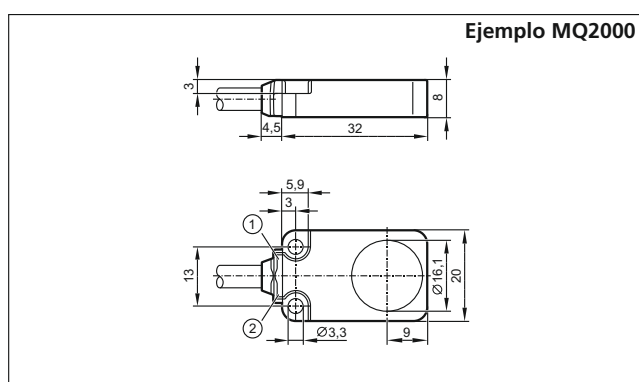


Tipo	Conexión	Salida	Revestimiento protector	Resistente a soldadura	IO-Link	Nº de pedido
------	----------	--------	-------------------------	------------------------	---------	--------------

Principio de funcionamiento: magnético pretensado, detecta acero

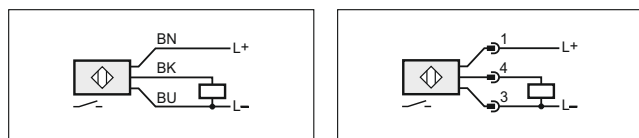
	2 m, cable PUR	PNP, NA	-	-	-	MQ2000
	0,3 m, cable PUR, conector M8	PNP, NA	-	-	-	MQ2001
	2 m, cable PUR	PNP/ NPN programable, NA / NC programable	•	ajustable	•	MQ2003
	0,3 m, cable PUR, conector M12	PNP/ NPN programable, NA / NC programable	•	ajustable	•	MQ2004
	0,3 m, cable PUR, conector M12	PNP/ NPN programable, NA / NC programable	-	-	•	MQ2005

Dimensiones



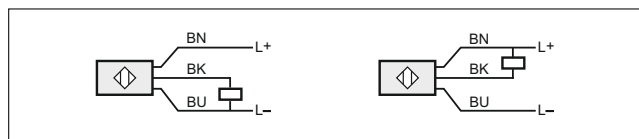
- 1) LED verde
- 2) LED amarillo

Esquema de conexionado

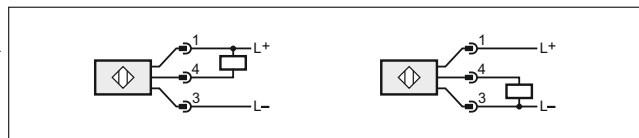


MQ2000

MQ2001



MQ2003



MQ2004, MQ2005

Datos técnicos comunes

Tensión de alimentación	[V DC]	10...30
Frecuencia de conmutación	[Hz]	400
Alcance	[mm]	5, enrasado
Protección contra cortocircuitos / inversión de polaridad		• / •
Grado de protección		IP 65 / IP 67
Temperatura ambiente	[°C]	-25...80
Indicación Estado de conmutación LED		amarillo
Estado de funcionamiento LED		verde
Factor de corrección		acero (St37) = 1
Material de la carcasa		completamente de metal

Accesorios

Tipo	Descripción	Nº de pedido
------	-------------	--------------

Montaje

	Escuadra de fijación, acero inoxidable	E12605
--	--	---------------

IO-Link

	Maestro USB IO-Link para la parametrización y el análisis de equipos Protocolos de comunicación compatibles: IO-Link (4.8, 38.4 y 230 kBit/s)	E30390
	LR DEVICE (entrega en una memoria USB) Software para la parametrización online y offline de sensores y actuadores IO-Link	QA0011

Sistemas de conexión

	Conector hembra, M12, 2 m gris, cable PUR, resistente a soldadura	EVW001
	Conector hembra, M12, 5 m gris, cable PUR, resistente a soldadura	EVW002

Nos reservamos el derecho de modificar características técnicas sin previo aviso. - 04.2019