



Sensores de processo

Mini sensor de pressão faceado frontalmente com conexão de processo G1/4.



Sensores de pressão

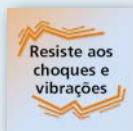


Modelo compacto (SW 19).

Alta precisão de medição
 $< \pm 0,5 \%$.

Repetibilidade precisa
 $< \pm 0,05 \%$.

De baixo custo e robusto graças ao invólucro de aço inoxidável soldado.



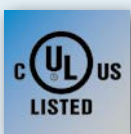
Resiste aos choques e vibrações



IP 67
IP 69 K



4...20 mA



UL
LISTED

Pequeno e faceado frontalmente

Os novos mini sensores de pressão da série PL54 possuem um transmissor de pressão faceado frontalmente com rosca G1/4, soldada diretamente no sensor. Esta célula de medição oferece uma alta precisão em um invólucro extremamente compacto com somente 19 mm de face a face. Além disso, os sensores se caracterizam por uma relação custo-benefício particularmente otimizada.

Áreas de aplicação

Os sensores PL54 são usados especificamente para a medição de pressão em aplicações onde a montagem faceada frontalmente é necessária. Este é geralmente o caso de adesivos, colas, selantes, espumas e outros fluidos viscosos que endureceriam em espaços mortos. A conexão faceada frontalmente evita o entupimento da conexão do processo, mesmo no caso de fluidos contaminados.

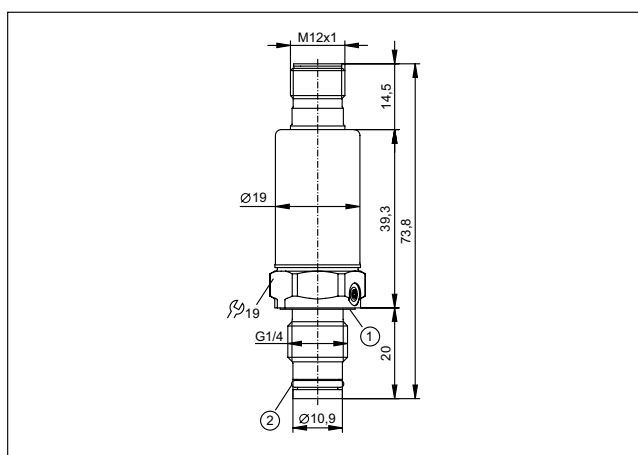


Faixa de medição da pressão relativa [bar]	P sobrecarga máx. (estática) [bar]	P de ruptura mín. [bar]	Nº do pedido
--	------------------------------------	-------------------------	--------------

Função de saída 4...20 mA

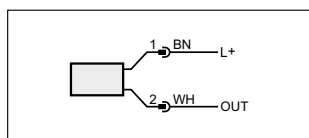
0...400	1000	1700	PL5400
0...250	625	1200	PL5401
0...160	400	1100	PL5412
0...100	250	1.000	PL5402
0...60	150	900	PL5423

Medidas



- 1) vedação
2) O-ring

Esquema de conexão



Dados técnicos em comum

Tensão de operação [V DC]	8,5...36
Proteção contra inversão de polaridade	•
Tempo de resposta inicial [ms]	1
Precisão / variação (em % do intervalo)	
Variação da curva característica	< ± 0,5
Linearidade	< ± 0,1 (BFSL) / < ± 0,2 (LS)
Histerese	< ± 0,2
Repetibilidade	< ± 0,05
Estabilidade a longo prazo	< ± 0,1
Coefficiente de temperatura na faixa de temperatura -40...90 °C (em % do intervalo por 10 K)	
Coefficiente de temperatura do ponto zero	< ± 0,1 (-25...90 °C) / < ± 0,2 (-40...-25 °C)
Coefficiente de temperatura do intervalo	< ± 0,1 (-25...90 °C) / < ± 0,2 (-40...-25 °C)
Temperatura do fluido [°C]	-40...90
Grau de proteção	IP 67 / IP 69K
Materiais em contato com o fluido	NBR, aço-inox V4A 316 (1.4542)

Acessórios

Modelo	Versão	Nº do pedido
--------	--------	--------------

Montagem

	Vedação FKM	E30145
	Vedação EPDM	E30442
	Adaptador para soldagem G1/4	E30503
	Ajuda de soldagem	E30508

Tecnologia de conexão

	Conector fêmea, M12, 2 m preto, cabo PUR	EVC001
	Conector fêmea, M12, 5 m preto, cabo PUR	EVC002
	Conector fêmea, M12, 2 m preto, cabo PUR	EVC004
	Conector fêmea, M12, 5 m preto, cabo PUR	EVC005