



製程感應器

# 首款通過衛生認證的 G 1/2壓力感應器， 適用於小管徑管道。





壓力感應器



**G 1/2接頭，  
採用免維護PEEK密封概念**

**堅固、耐用的陶瓷測量單元，  
擺脫壓力表壓力傳送液體的困擾**

**符合行業內衛生標準**

-  **整合溫度測量功能，  
無需使用多種儀器**
-  **採數位通訊，  
無懼A / D或EMC損失**



## 工廠符合衛生標準的理想解決方案

新款PM15壓力感應器採用獨特的齊平密封概念。這個概念讓小體積的陶瓷電容式測量單元得以整合至小型管線，例如計量充填系統。這在過去根本做不到。拜G 1/2螺紋所賜，無需昂貴的適配器即可安裝。採用埋入式設計，可運用于黏性介質，確保CIP製程獲得最佳效果。每個感應器皆附工廠證書，可供免費下載。

## 堅固耐用免維護

在製程方面，由於感應器無使用彈性體密封圈，因此無需維護。耐用的齊平式陶瓷測量單元可抵抗壓力、真空衝擊以及腐蝕性物質。感應器可承受的溫度高達150°C（最長1小時）。






出廠設置測量範圍 [bar]	測量範圍相對 壓力 [bar]	壓力等級 [bar]	產品型號
<b>G 1/2密封錐, 4 ... 20 mA, IO-Link</b>			
0...40	-1...40	200	<b>PM1543</b>
0...25	-1...25	160	<b>PM1503</b>
0...16	-1...16	110	<b>PM1514</b>
0...10	-1...10	75	<b>PM1504</b>
0...6	-1...6	50	<b>PM1515</b>
0...4	-1...4	40	<b>PM1505</b>
0...2.5	-0.124...2.5	30	<b>PM1506</b>
0...1	-0,05...1	20	<b>PM1507</b>

### 配件

類型	說明	產品型號
----	----	------

### 安裝

	焊接適配器D29; 耐壓50 bar; 不鏽鋼 (1.4435 / 316L)	<b>E43310</b>
	焊接適配器D29; 耐壓40 bar; 不鏽鋼 (1.4404 / 316L)	<b>E43316</b>
	零點教學鍵, 不鏽鋼 (1.4404 / 316L); PA; FFKM; PBT	<b>E30425</b>

### IO-Link

	<b>moneoISA</b> 配置 獨立授權，線上及離線IO-Link裝置的參數設定軟體，包括一年內的維護及支援。	<b>QMP010</b>
	用於參數設定與分析的 USB IO-Link 主站；支援通訊協定： IO-Link (4.8, 38.4 和 230 Kbits/s)	<b>ZZ1060</b>

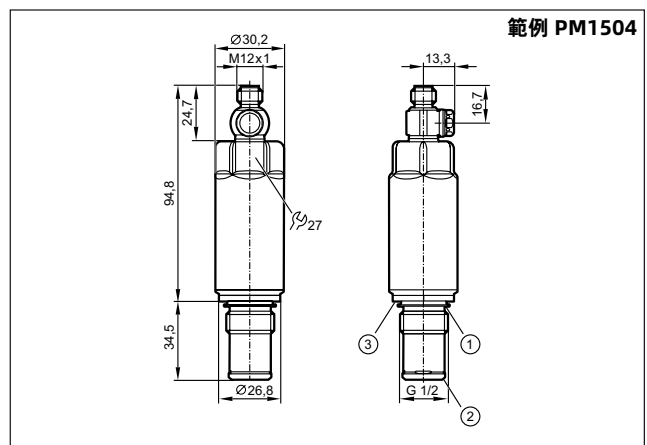
### 連接技術

	M12插座, 4極 5 m, 灰色, MPPE電纜	<b>EVF001</b>
	M12插座, 4極 10 m, 灰色, MPPE電纜	<b>EVF002</b>
	M12插座, 4極 5 m, 灰色, MPPE電纜	<b>EVF004</b>
	M12插座, 4極 10 m, 灰色, MPPE電纜	<b>EVF005</b>

### 一般技術資料

工作電壓	[V DC]	18...30
壓力監控 精準度/偏差 (範圍的%)		
特性偏差 (DIN EN 61298-2)	[%]	< ± 0.5
步級響應時間 類比輸出	[ms]	30 (2L) / 7 (3L)
溫度監控 (通過IO-Link)		
精準度	[K]	± 2.5
動態回應T05 / T09	[s]	<10 / < 25
介質溫度	[°C]	-25...125 (150最長1小時)
外殼保護等級		IP 67 / IP 68 / IP 69K
與介質接觸的材質		陶瓷 (99.9%, PTFE, 不鏽鋼 (1.4435 / 316L)
通訊介面		IO-Link 1.1 COM2 slave; 38.4 kbaud

### 尺寸



- 1) FKM密封圈 (用於外殼和製程連接之間的密封-不耐壓) / 可拆卸
- 2) 預裝PEEK密封圈 (可拆卸) / 金屬密封區域
- 3) 密封圈溝槽 DIN 3869-21