

moneo|configure

Parametriersoftware für
IO-Link Devices (herstellerübergreifend)
und ifm IO-Link Master

Produktvorstellung



Produktbeschreibung

Parametriersoftware moneo|configure



Das Tool für IO-Link Geräte

moneo|configure spricht IO-Link. Alle Geräte auf einen Streich.

moneo|configure erlaubt Ihnen die gleichzeitige Parametrierung multipler IO-Link-Sensoren auf einfache Art und Weise. Zudem können Sie im IO-Link Master im gesamten Netzwerk zentral parametrieren. Mittels des integrierten, herstellerübergreifenden IODD-Managements in Verbindung mit der IODD-Datenbank können Sie Sensoren anderer Hersteller mit in das IO-Link Netzwerk einbinden und ebenfalls parametrieren.

So erhöhen Sie die Prozesssicherheit Ihrer Produktion und sparen dabei noch Zeit.

Zur Einrichtung und Fehleranalyse können Sie sich bis zu zwei Prozessdaten pro IO-Link Sensor im Cockpit übersichtlich darstellen lassen. Ebenfalls Hersteller unabhängig.

Wann kommen Sie an Board?

Weitere Informationen finden Sie unter ifm.com/de/moneo-configure



moneo|configure
Produktvorstellung

Produktvorteile

Warum moneo|configure?



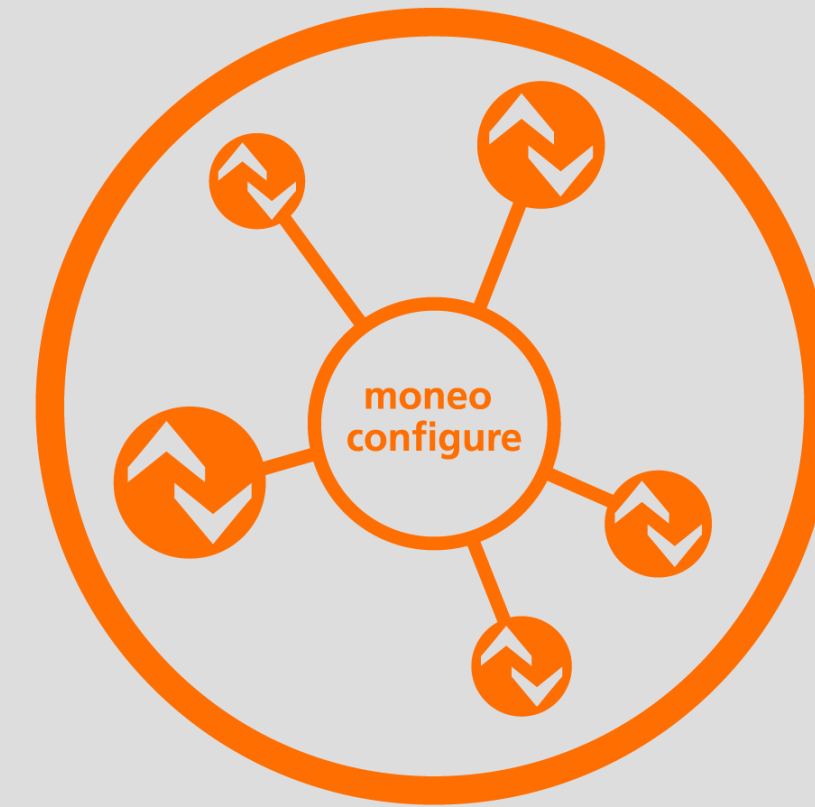
Parameterdatensatz- Verwaltung

Einfache Einrichtung bzw.
Austausch von IO-Link-Geräten
mit einem Tool



Tool für alle IO-Link Devices

Herstellerunabhängige
Geräteeinrichtung, On / Offline,
mit integriertem IODD Management



Übersicht aller IO-Link Geräte im Netz

Scannen eines komplexen
IO-Link Netzwerks mit
Mastern und Geräten



Dynamisches Cockpit

Parallele Darstellung der
Prozesswerte und der Parameter

Topologie

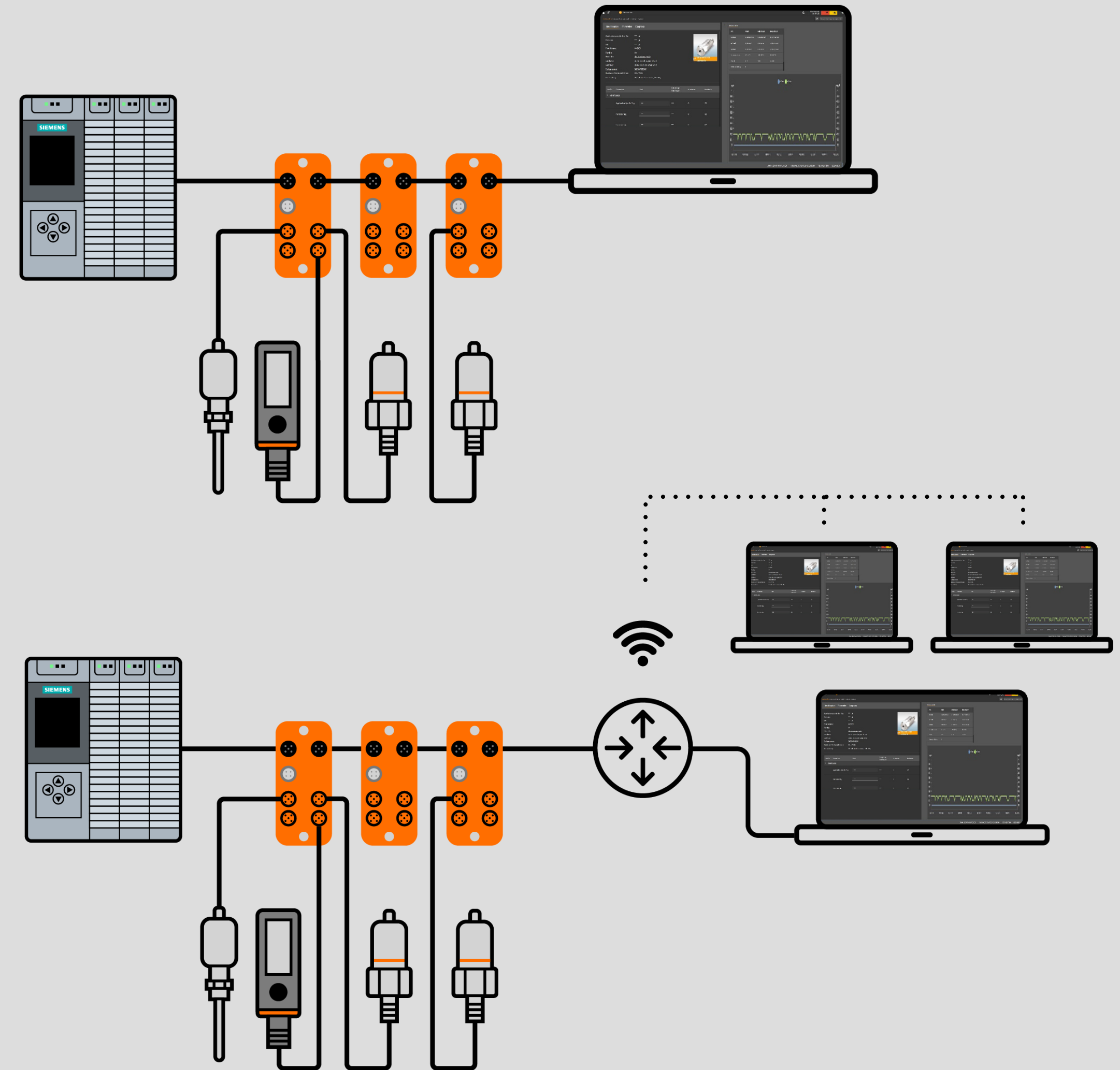
Parametrierung Punkt zu Punkt oder via Netzwerk

Parametrierung eines IO-Link Netzwerkes per direkter Verbindung

Die Software läuft auf einem PC / Notebook.
Der PC ist direkt über die Ethernet-Schnittstelle mit den ifm-Mastern verbunden.

Parametrierung eines IO-Link Netzwerkes innerhalb eines IIoT-Netzwerkes

Die Software läuft auf einem oder mehreren PCs / Notebooks innerhalb eines IIoT-Netzwerkes. Die PCs sind Teil dieses Netzwerkes und können über Router oder WLAN mit den ifm-Mastern verbunden werden (via IoT-Schnittstelle/ Feldbus-Schnittstelle).



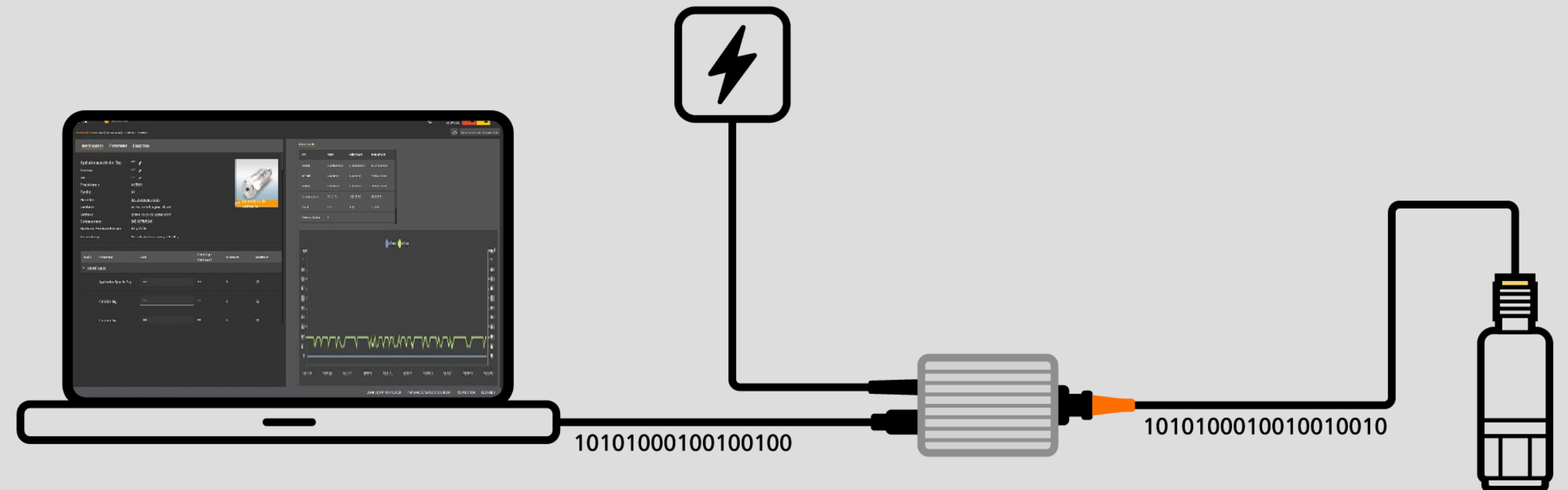
Applikationsübersicht

Ersteinrichtung eines IO-Link Sensors

Ein neuer Sensor soll vor dem Einbau parametrieren werden.

Vorteile

- Testen der Einstellungen und Funktionen des Sensors ohne eine SPS
- Speichermöglichkeit des Parametersets innerhalb der Software
- Anwenderfreundliche Parametrierung erfolgt über den USB-Master



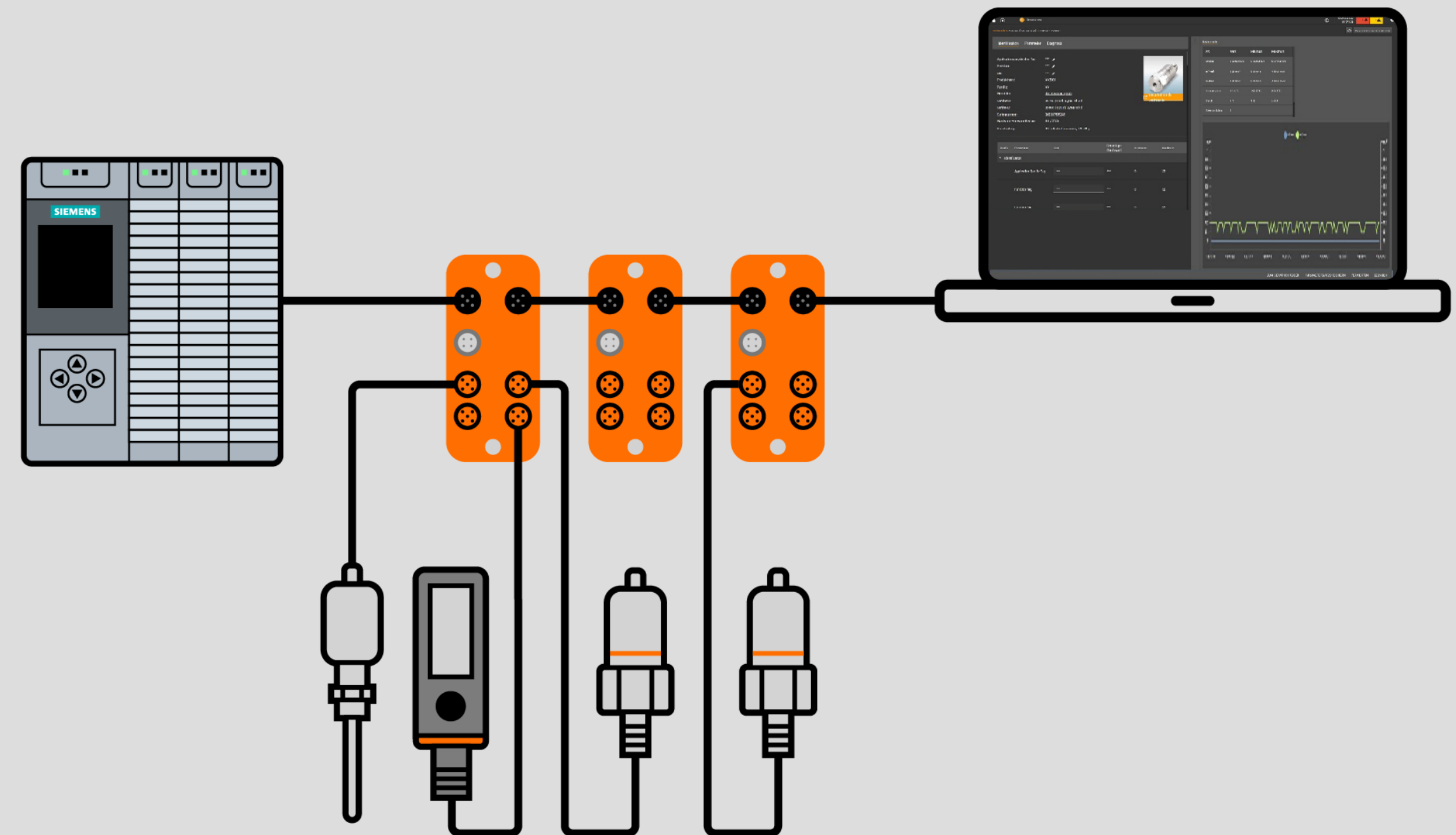
Applikationsübersicht

Diagnose eines Sensors im Betrieb

Ein Sensor an einem ifm IO-Link Master soll auf korrekte Funktion getestet werden.

Vorteile

- Scannen des gesamten Netzwerkes und Darstellung der angeschlossenen IO-Link Devices und Master
- Suchmöglichkeit für Sensoren anhand des „Application Specific Tag“ und / oder der Blinking Funktion
- Übersichtliche Prozesswertdarstellung im Cockpit pro Sensor mit zeitgleicher Darstellung der aktuellen Parameter



Good to know

Prozessqualität sichern und steigern



Einheitliche Parametrierung für IO-Link-Geräte

Herstellerübergreifende Parametriersoftware



Erhöhte Prozesssicherheit

Einfache Einrichtung bzw. Austausch von IO-Link-Geräten mit nur einem Tool



Qualität sichern

Parameterdatensatz-Verwaltung



Effizienzsteigerung

Integriertes, herstellerübergreifendes IO-Link-Management



moneo|configure
Produktvorstellung

moneo|configure

ifm.com

