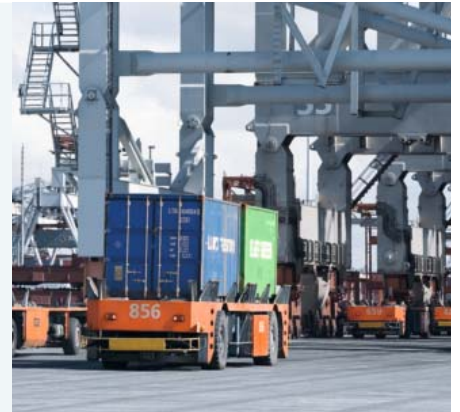




Sensoren für Motion Control

Präzise Neigungsmessung in dynamischen Applikationen.



Neigungssensoren

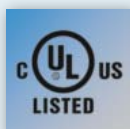
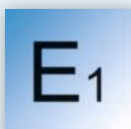


1- und 2-achsige Neigungssensoren mit 6 Freiheitsgraden.

Schnelle Reaktionszeit und hohe Signalgüte dank innovativem Sensor-Fusion-Algorithmus.

Rohdaten des Beschleunigungs- und Gyrosensors bieten erweiterte Funktionalitäten.

Die hohe Schutzart IP 68 / IP 69K ermöglicht den Einsatz unter extremsten Bedingungen.



Störungempfindliche Neigungsmessung

Die dynamischen Neigungssensoren der Baureihe JD setzen neue Maßstäbe in Bezug auf Signalqualität und Reaktionsverhalten. Sie nutzen sowohl einen 3D-Gyro-Sensor als auch einen 3D-Beschleunigungssensor. Eine 6-achsige IMU (Inertial Measurement Unit) mit intelligenten Sensor-Fusion-Filtern ermittelt daraus präzise Neigungswerte. Störeinflüsse, wie sie zum Beispiel in mobilen Applikationen durch Vibrationen, Stöße oder durch das Anfahr- und Bremsverhalten auftreten, verfälschen die Messwerte nicht.

Flexible Schnittstelle

Zur Messwertübertragung und für die Parametrierung besitzt der Neigungssensor eine CANopen-Schnittstelle. Bei Bedarf lässt sich per Software ein integrierter Abschlusswiderstand hinzuschalten.

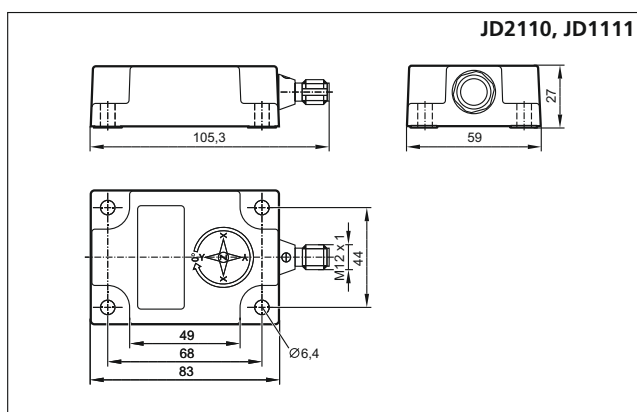
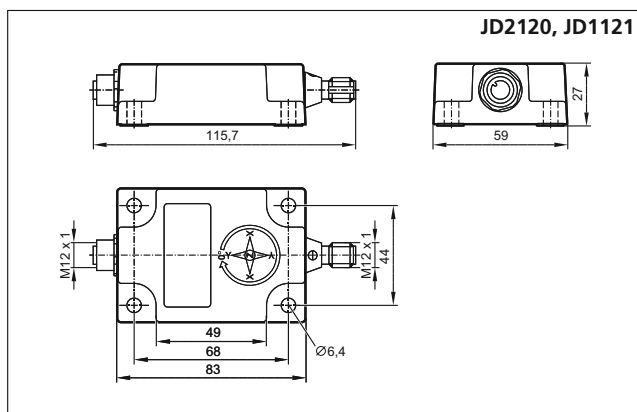


Bauform	Messachsen	Winkelbereich	Genauigkeit statisch	Genauigkeit dynamisch	Anschluss	Bestell-Nr.
---------	------------	---------------	----------------------	-----------------------	-----------	-------------

1- und 2-achsige Neigungssensoren

	2 (X/Y)	± 90°	0,3°	0,5°	1 x M12, 5-polig (female)	JD2110
	2 (X/Y)	± 90°	0,3°	0,5°	1x M12, 5-polig (female), 1x M12, 5-polig (male)	JD2120
	1 (Z)	0...360°	0,3°	0,5°	1 x M12, 5-polig (female)	JD1111
	1 (Z)	0...360°	0,3°	0,5°	1x M12, 5-polig (female), 1x M12, 5-polig (male)	JD1121

Die Maße



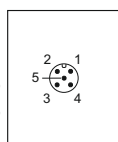
Zubehör

Bauform	Ausführung	Bestell-Nr.
	Schaltnetzteil, 24 V DC; 10 A	DN4013
	Steckernetzteil, Anschlussleitung mit Steckverbindung	E30080

Verbindungstechnik

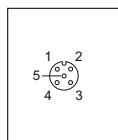
Bauform	Ausführung	Bestell-Nr.
	Kabeldose, M12, 5-polig 2 m schwarz, PUR-Kabel	EVM036
	Kabeldose, M12, 5-polig 2 m schwarz, PUR-Kabel	EVM039
	Konfektionierbare Buchse, M12-Steckverbindung	E11511
	Konfektionierbare Buchse, M12-Steckverbindung	E11512

Anschlusschema



M12-Stecker CAN-In

- 1: CAN_GND
- 2: Versorgungsspannung 24 V DC (+UB)
- 3: GND
- 4: CAN_H High-Busleitung
- 5: CAN_L Low-Busleitung



M12-Buchse CAN-Out

- 1: CAN_GND
- 2: Versorgungsspannung 24 V DC (+UB)
- 3: GND
- 4: CAN_H High-Busleitung
- 5: CAN_L Low-Busleitung

Technische Änderungen behalten wir uns ohne vorherige Ankündigung vor. · 04.2019

ifm – close to you!

Weiterführende technische Daten erhalten Sie im Internet unter: ifm.com
ifm-Service-Telefon 0800 16 16 16 4 · Mo - Fr 7.00 - 18.00 (nur D)