



IO-Link

Convertidor para señales analógicas y IO-Link.





Equipos IO-Link



Conversión de señales analógicas a IO-Link o viceversa (dependiendo de la versión).

Compatible con valores analógicos como señales de corriente o de tensión (4...20 mA o 0...10 V).

Conexión a Industria 4.0 para sensores analógicos convencionales.

-  **Sencillo ajuste de parámetros a través de IO-Link.**
-  **Reducción de interferencias debido a la transmisión digital.**



Conversión de señales analógicas a IO-Link

Con los convertidores DP2200 y DP1222 se pueden transferir señales analógicas de 4...20 mA o 0...10 V a una comunicación digital IO-Link. Ventajas: la transmisión digital de los valores del proceso es inmune a las influencias de CEM. Además, con los convertidores se pueden utilizar sensores analógicos antiguos en aplicaciones modernas de Industria 4.0.

Conversión de IO-Link a señales analógicas

Los convertidores DP1213 y DP1223 transforman valores de medición digitales IO-Link en dos señales de salida analógicas independientes, ya sean de 4...20 mA o 0...10 V en función de la variante. Las señales analógicas se requieren, por ejemplo, como valores de referencia para válvulas proporcionales o para el control de motores con convertidores de frecuencia.

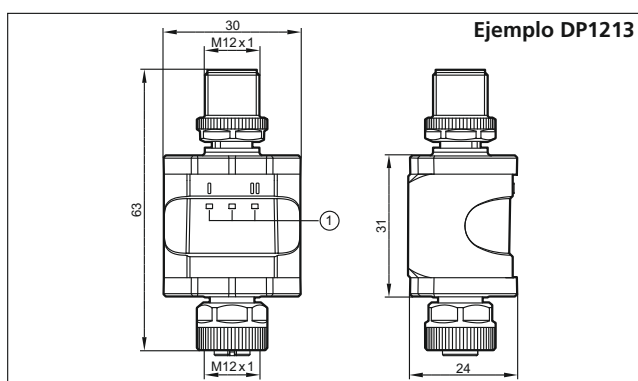


Tipo	U _b [V DC]	Entradas	Salidas	Pantalla	Grado de protección	Temperatura ambiente [°C]	Nº de pedido
------	--------------------------	----------	---------	----------	---------------------	---------------------------	--------------

Convertidor · Conector M12

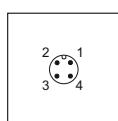
	18...30	1 x 4...20 mA	1 x digital / IO-Link	•	IP 67	-25...70	DP2200
	18...30	IO-Link	2 x 4...20 mA	–	IP 67	-25...70	DP1213
	18...30	2 x 0...10 V	IO-Link	–	IP 67	-25...70	DP1222
	18...30	IO-Link	2 x 0...10V	–	IP 67	-25...70	DP1223

Dimensiones



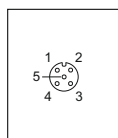
1) LED

Esquema de conexionado DP1213



M12: conector macho

Pin 1: L+
Pin 2: no utilizado
Pin 3: L-
Pin 4: C/Q IO-Link



M12: conector hembra

Pin 1: L+
Pin 2: 4...20 mA salida analógica 2
Pin 3: L-
Pin 4: 4...20 mA salida analógica 1
Pin 5: no utilizado

Accesorios

Tipo	Descripción	Nº de pedido
------	-------------	--------------

Montaje

	Accesorio de montaje	E89208
--	----------------------	---------------

IO-Link

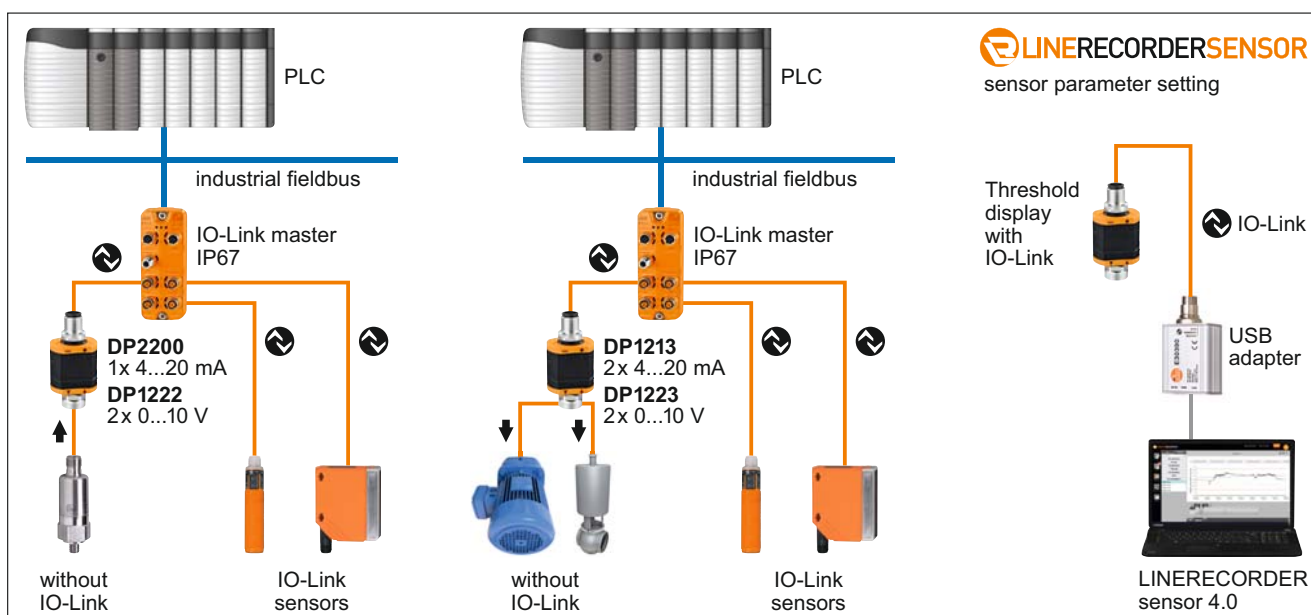
	Maestro USB IO-Link para la parametrización y el análisis de equipos Protocolos de comunicación compatibles: IO-Link (4.8, 38.4 y 230 kBit/s)	E30390
--	---	---------------

	LR DEVICE (entrega en una memoria USB) Software para la parametrización online y offline de sensores y actuadores IO-Link	QA0011
--	--	---------------

Sistemas de conexión

	Repartidor en Y, Coolant 1 x conector macho M12, 2 x conector hembra M12, PA, latón	EBC117
--	--	---------------

Configuraciones típicas de instalación



Nos reservamos el derecho de modificar características técnicas sin previo aviso. · 11.2019