



Fácil economia de energia

Medição de ar comprimido precisa para um gerenciamento energético eficiente

- Base para um sistema de gerenciamento energético completo segundo a norma ISO 50001 ou regulamento EMAS
- Aumento da eficiência energética através de monitoramento de vazamento
- Monitoramento de pressão graças ao sensor de pressão integrado
- Menor quantidade de pontos de medição graças à indicação simultânea de diferentes valores de processo



ifm – close to you!

"Sensor multifuncional" reduz custos

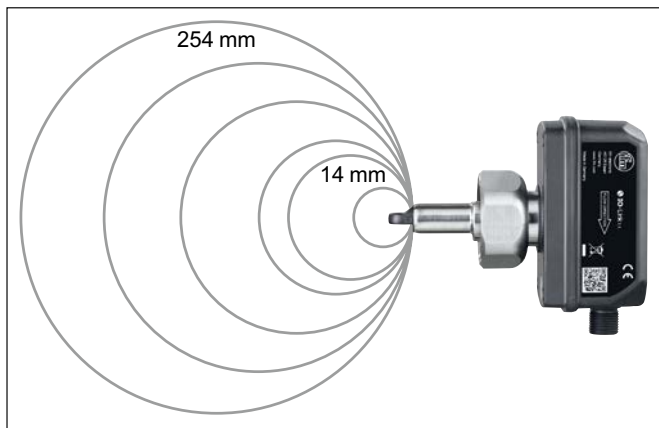
O medidor de ar comprimido é um verdadeiro multi-talento. Graças aos sensores integrados de temperatura e opcionalmente também de pressão, o usuário dispõe diretamente de até quatro valores de processo (vazão, pressão, temperatura e consumo total) que fornecem informações sobre a eficiência energética da instalação. Além da versão em linha, também estão disponíveis versões de rosqueamento (SD1540, SD1440) para canos de 14 a 254 mm de diâmetro e pressão de até 50 bar.

Eficiência energética através do monitoramento de vazamentos

Com a ajuda do monitoramento de vazão preciso, é possível detectar vazamentos e assim economizar custos com energia. Além disso, graças à alta repetibilidade do dispositivo é possível obter uma distribuição exata dos custos com ar comprimido em cada linha de produção e assim otimizar o cálculo de custo dos produtos.

Base para um gerenciamento energético completo

De acordo com a DIN EN ISO 50001, diretiva de eficiência energética da União Europeia, todos os países membros comprometeram-se a economizar energia. A condição para a redução de imposto de energia é a implementação de um sistema de gerenciamento energético. A combinação do medidor de ar comprimido com as frequentes calibrações DAkkS oferece a base ideal para isso.



O sensor emite o consumo de acordo com o diâmetro do tubo.

Faixa de medição [m³/h]	Fluido	Conexão do processo	Nº do pedido
0,05...15	Ar	G ¼ (DN8)	SD5500
0,25...75	Ar	R ½ (DN15)	SD6500
0,8...225	Ar	R 1 (DN25)	SD8500
1,4...410	Ar	R 1 ½ (DN40)	SD9500
2,5...700	Ar	R 2 (DN50)	SD2500
0,3...26260	Ar	G 1	SD1540
0,3...26260	Ar / nitrogênio	G 1	SD1440

Certificados de calibração	Nº do pedido
Calibração ISO (6 pontos de calibração)	ZC0020
Calibração DAkkS (6 pontos de calibração)	ZC0075

Dados técnicos em comum		
Fluxo		
Precisão	[%]	± (2,0 MW + 0,5 MEW)
Repetibilidade	[%]	± (0,8 MW + 0,2 MEW)
Tempo de resposta	[s]	0,1
Fluxo SD1440, SD1540		
Precisão	[%]	± (6,0 MW + 0,6 MEW)
Repetibilidade	[%]	± (1,5 MW)
Tempo de resposta	[s]	0,1
Temperatura		
Faixa de medição	[°C]	-10...60
Pressão		
Faixa de medição	[bar]	-1...16
Sinal de saída		Saída de comutação, saída analógica: saída de pulso, IO-Link (configurável)
Grau de proteção		IP67

MW = valor da faixa de medição
MEW = Valor final da faixa de medição

BEST FRIENDS

Sujeito a alterações técnicas sem aviso prévio. - 04/2024
ifm electronic gmbh · Friedrichstr. 1 · 45128 Essen



Sensores de pressão
Especialmente para processos pneumáticos



Mestres IO-Link
Mestres de campo com interface Profinet



Medidores de ar comprimido
Medição precisa de vazão e consumo



Para obter mais informações técnicas, acesse:
ifm.com/fs/SD5500