



Procesní senzorka



První G 1/2 tlakový senzor s hygienickým schválením pro malá potrubí



Tlakové senzory



Bezúdržbový koncept těsnění PEEK pro montáž G 1/2

Robustní, osvědčená keramická měřicí buňka bez obsahu kapaliny pro převod tlaku

Schváleno pro hygienické standardy platné v celém průmyslu

Integrované měření teploty eliminuje potřebu dalších přístrojů

Digitální komunikace bez A/D nebo EMC ztrát



Ideální řešení pro hygienické výrobní závody

Nový tlakový senzor PM15 má jedinečný koncept těsnění při proplachu. Tento koncept umožňuje hygienicky čistou integraci malých keramicko-kapacitních měřicích buněk do úzkých trubek, například do dávkovacích a plnicích systémů, což dříve nebylo možné. Díky závitu G 1/2 jej lze nainstalovat bez nutnosti drahých adaptérů. Vazební montáž umožňuje použití viskózních médií a zaručuje optimální výsledky pro procesy CIP. Pro každý senzor je k dispozici zdarma výrobní certifikát.

Bezúdržbový a robustní

Na straně procesu je senzor bezúdržbový, protože nemá elastomerní těsnění. Proplachovací a robustní keramická měřicí buňka je odolná vůči tlakovým a vakuovým rázům a nárazům abrazivních látek. Senzor je odolný vůči středním teplotám až 150 °C (max. 1h).



Nastavení z výroby Měřicí rozsah [bar]	Měřicí rozsah Relativní tlak [bar]	Tlaková odolnost [bar]	Obj. číslo
G 1/2 těsnící kužel, 4 ... 20 mA, IO-Link			
0...40	-1...40	200	PM1543
0...10	-1...10	75	PM1504
0...2.5	-0.124...2.5	30	PM1506

Příslušenství

Typ	Popis	Obj. číslo
Montáž		
	Svařovací adaptér D29; tlaková odolnost 50 bar; nerezová ocel (1.4435 / 316L)	E43310
	T-kus; tlaková odolnost 40 bar; nerezová ocel (1.4404 / 316L)	E43316
	Tlačítko učení nulového bodu, nerezová ocel (1.4404 / 316L); PA; FFKM; PBT	E30425

IO-Link

	LR DEVICE (dodává se na USB flash disku) Software pro on-line i off-line nastavení parametrů IO-Link senzorů pomocí USB adaptéru	QA0011
	USB IO-Link master pro nastavení parametrů a analýzu přístrojů Podporované komunikační protokoly IO-Link (4.8, 38.4 a 230 Kbit/s)	E30390

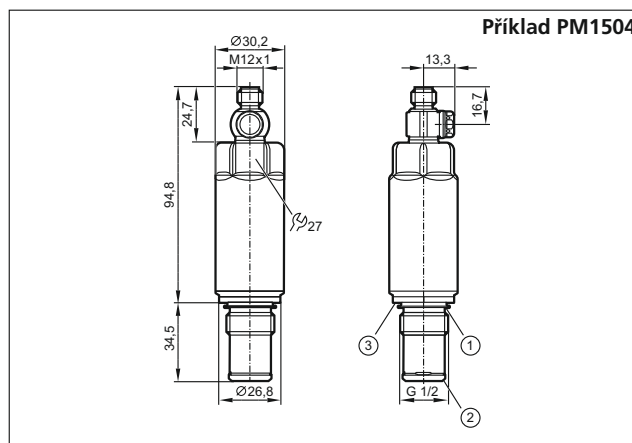
Propojovací technika

	Zásuvka, M12, 4 póly MPPE-kabel, 5 m šedý	EVF001
	Zásuvka, M12, 4 póly MPPE-kabel, 10 m šedý	EVF002
	Zásuvka, M12, 4 póly MPPE-kabel, 5 m šedý	EVF004
	Zásuvka, M12, 4 póly MPPE-kabel, 10 m šedý	EVF005

Obecná technická data

Provozní napětí	[V DC]	18...30
Monitorování tlaku		
Přesnost / odchylka (v % rozpětí)		
Odchylka od charakteristiky (DIN EN 61298-2)	[%]	< ± 0,5
Kroková doba odezvy	[ms]	30 (2L) / 7 (3L)
Analogový výstup		
Monitorování teploty (přes IO-Link)		
Přesnost	[K]	± 2,5
Dynamická odezva T05 / T09	[s]	< 10 / < 25
Teplota média	[°C]	-25...125 (150 max. 1h)
Krytí		IP 67 / IP 68 / IP 69K
Materiály v kontaktu s médiem		Keramika (99,9%, PTFE, nerezová ocel (1,4435 / 316L)
Komunikační rozhraní		IO-Link 1.1 COM2 slave; 38.4 kbaud

Rozměry



- 1) Těsnící kroužek FKM (pro utěsnění mezi krytem a procesním připojením – neodolný vůči tlaku) / odnímatelný
- 2) Předmontovaný těsnící kroužek PEEK (odnímatelný) / kovový těsnící prostor
- 3) Otvor pro těsnící kroužek DIN 3869-21