



Sensores de posição

Ele suporta! Sensor de posição robusto para aplicações de soldagem



Sensores magnéticos e cilíndricos



Revestimento antiaderente contra queimaduras por respingos de solda

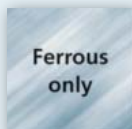
Robusto e resistente a impacto graças a superfície ativa de metal

Modelo compacto para instalações em espaços limitados

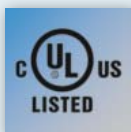
- ↻ Indica variações de área da comutação causadas por sujeira ou desgaste
- ↻ Rápido ajuste do ponto de comutação determinado para a aplicação



Temporização programável



Ferrous only



UL LISTED



IP 65
IP 67



IO-Link

Feitos para ambientes exigentes

O novo sensor compacto potente ifm é predestinado para condições adversas em aplicações de soldagem. Graças ao seu revestimento, os respingos de solda não grudam, mas sim escorregam pelo invólucro metálico robusto. O sensor de posição detecta até mesmo as menores mudanças na área de comutação, que podem ser provocadas por sujeira ou desgaste. Assim o usuário recebe informações adicionais para uma manutenção baseada na condição da instalação.

O sensor funciona com confiança mesmo no caso de sujeira pesada e impactos, garantindo assim uma operação constante segura.

Detecção sem contato pela cobertura

O sensor também pode detectar objetos através de coberturas não ferromagnéticas, e assim é protegido adicionalmente. A cobertura de baixo custo pode ser trocada sem problemas sem um técnico.

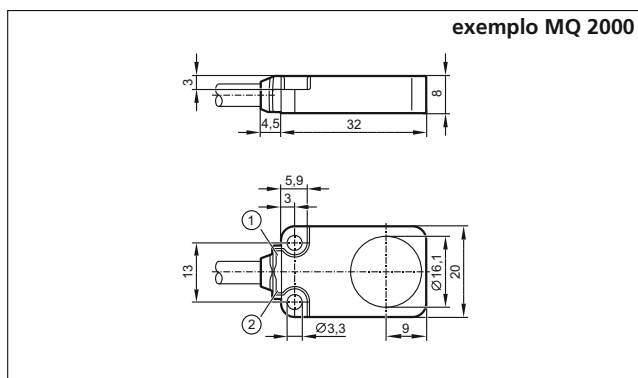


Modelo	Conexão	Saída	Camada protetora	Área de soldagem	IO-Link	Nº do pedido
--------	---------	-------	------------------	------------------	---------	--------------

Princípio de funcionamento: polarizado magneticamente, detecta aço

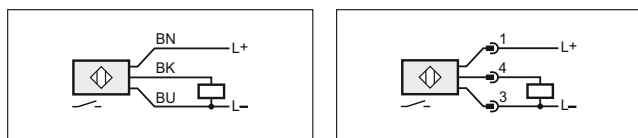
	2 m, cabo PUR	PNP, NO	-	-	-	MQ2000
	0,3 m, cabo PUR conector M8	PNP, NO	-	-	-	MQ2001
	2 m, cabo PUR	PNP/ NPN programável, NO/ NC programável	•	ajustável	•	MQ2003
	0,3 m, cabo PUR conector M12	PNP/ NPN programável, NO/ NC programável	•	ajustável	•	MQ2004
	0,3 m, cabo PUR conector M12	PNP/ NPN programável, NO/ NC programável	-	-	•	MQ2005

Medidas



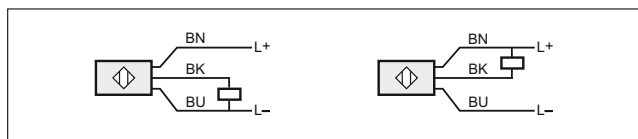
- 1) LED verde
- 2) LED amarelo

Esquema de conexão

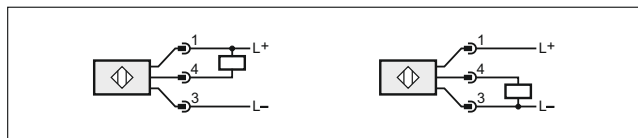


MQ2000

MQ2001



MQ2003



MQ2004, MQ2005

Dados técnicos em comum

Tensão de operação	[V DC]	10...30
Frequência de comutação	[Hz]	400
Distância de comutação	[mm]	5, faceado
Proteção contra inversão de polaridade / contra curto-circuito		• / •
Grau de proteção		IP 65 / IP 67
Temperatura ambiente	[°C]	-25...80
Indicação estado de comutação LED		amarelo
Indicação estado de operação LED		verde
Fator de correção		aço (St37) = 1
Material do invólucro		completamente metálico

Acessórios

Modelo	Versão	Nº do pedido
--------	--------	--------------

Instalação

	Flange angular, aço inoxidável	E12605
--	--------------------------------	---------------

IO-Link

	Mestre USB IO-Link para a parametrização e análise de dispositivos Protocolos de comunicação compatíveis: IO-Link (4.8, 38.4 e 230 kBit/s)	E30390
	LR DEVICE (fornecimento em pen drive) Software para a parametrização online e offline de sensores IO-Link e atuadores	QA0011

Tecnologia de conexão

	Conector fêmea, M12, 2 m cinza, cabo PUR, resistente à soldagem	EVW001
	Conector fêmea, M12, 5 m cinza, cabo PUR, resistente à soldagem	EVW002

Sujeito a alterações técnicas sem aviso prévio. - 04.2019