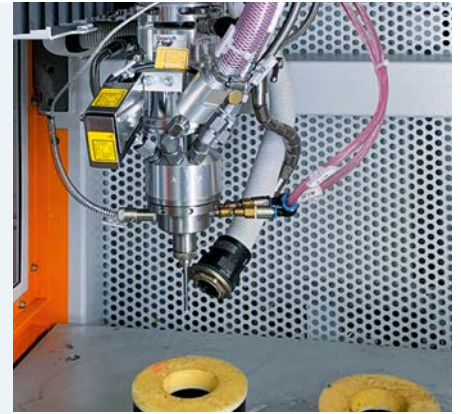




製程感應器

# 搭配G1/4製程連接技術的齊平式迷你壓力感應器



壓力感應器

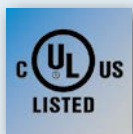
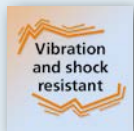


緊湊型設計 (SW 19)

超高的測量精度  $< \pm 0.5\%$

準確的重複精度  $< \pm 0.05\%$

採用焊接不銹鋼外殼，  
是一款低成本的強固型解決方案



## 外型小巧，可齊平式安裝

PL54系列全新迷你壓力感應器採用齊平安裝膜片密封技術，可透過G1/4螺紋直接焊接至感應器。

這款測量單元的外殼採緊湊型設計，寬度雖然僅19 mm，卻可提供高準確度。此外，高CP值也是這款感應器的一大特點。

## 應用

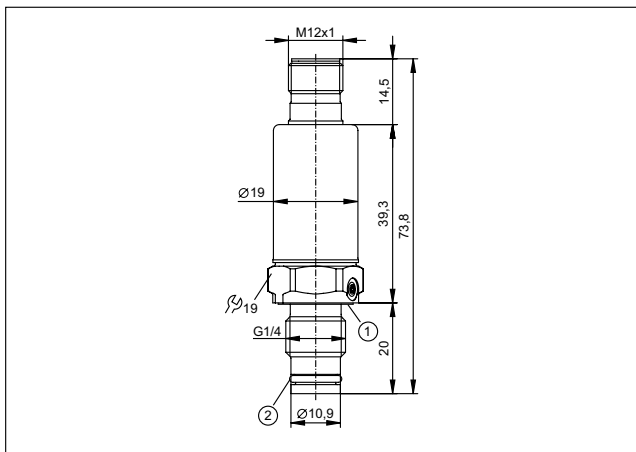
由於支援齊平安裝，PL54系列感應器特別適合在相關應用中進行壓力測量。在一般情況下，粘合劑、膠水、密封劑、泡沫和其他具黏性的介質通常會在死角空間固化。齊平式連接技術則可避免製程連接處遭以上（甚或已遭污染的）介質阻塞。



測量範圍相對壓力 [bar]	P <sub>超載</sub> 最大值 (靜止) [bar]	P <sub>爆破</sub> min. [bar]	產品型號
-------------------	--------------------------------------	----------------------------------	------

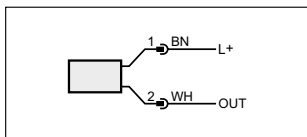
輸出功能 4...20 mA			
0...400	1000	1,700	<b>PL5400</b>
0...250	625	1,200	<b>PL5401</b>
0...160	400	1,100	<b>PL5412</b>
0...100	250	1000	<b>PL5402</b>
0...60	150	900	<b>PL5423</b>

## 尺寸



- 1) 密封
- 2) O 環

## 接線



## 一般技術資料

工作電壓	[V DC]	8.5...36
反相保護		•
步驟反應時間	[ms]	1
準確度 / 偏差 (跨距的%)		< ± 0.5
線性誤差		< ± 0.1 (BFSL) / < ± 0.2 (LS)
線性		< ± 0.2
遲滯性		< ± 0.05
重複性		< ± 0.1
長期穩定性		< ± 0.1
在溫度範圍-40...90°C中的溫度係數 (TEMPCO) (每10K跨距的%)		< ± 0.1 (-25...90 °C) / < ± 0.2 (-40...-25 °C)
0 的TEMPCO		< ± 0.1 (-25...90 °C) / < ± 0.2 (-40...-25 °C)
跨距的TEMPCO		< ± 0.1 (-25...90 °C) / < ± 0.2 (-40...-25 °C)
介質溫度	[°C]	-40...90
防護等級		IP 67 / IP 69K
材質(潮濕零件)		NBR, 高級不鏽鋼 (630 / 1.4542)

## 配件

類型	說明	產品型號
----	----	------

## 安裝

	密封 FKM	<b>E30145</b>
	密封 EPDM	<b>E30442</b>
	焊接轉換器 G1/4	<b>E30503</b>
	焊接輔助設備	<b>E30508</b>

## 連接技術

	M12 插座, 2 m 黑色, PUR 纜線	<b>EVC001</b>
	M12 插座, 5 m 黑色, PUR 纜線	<b>EVC002</b>
	M12 插座, 2 m 黑色, PUR 纜線	<b>EVC004</b>
	M12 插座, 5 m 黑色, PUR 纜線	<b>EVC005</b>