



Czujniki do pozycjonowania

# Nic mu nie umknie: inteligentny czujnik z IO-Link w płaskiej obudowie



Czujniki indukcyjne



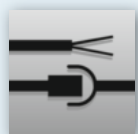
**Ciągła informacja o pozycji  
poprzez IO-Link**

**Punkty przełączania można  
łatwo dostosować w każdym  
momencie**

**Nastawa PNP/NPN lub NO/NC  
pozwalają zredukować koszty  
magazynowania**

**Długi czas życia i odporność  
dzięki montażowi  
zabudowanemu i szerokiemu  
zakresowi temperatur**

**Kompaktowa obudowa prosto-  
padościenna umożliwia mon-  
taż w ograniczonej przestrzeni**



## **Niewielki lecz potężny**

Nowa kompaktowa prostopadłościenna obudowa IQ jest idealna do zastaw w ograniczonej przestrzeni w technologii przenośników i automatyce przemysłowej. Wykonanie czujnika w formie zabudowanej ułatwia montaż i zabezpiecza przed uszkodzeniami mechanicznymi. Razem z wysoką odpornością na uderzenia i wibracje oraz szerokim zakresem temperatur zapewniają długi czas życia.

## **Wszechstronność dzięki IO-Link**

Żeby spełnić wymagające zadania detekcji pozycji, wartość odległości jest ciągle przekazywana poprzez IO-Link. Punkty przełączania można ustawić do najbliższego milimetra dzięki IO-Link. Poza tym czujnik zapewnia szereg opcji do konfiguracji takich jak wybór NO/NC lub PNP/NPN, co pozwala na redukcję kosztów magazynowania różnych typów czujników.



Typ	Wymiary [mm]	Zasięg działania [mm]	Podłączenie	Funkcja wyjścia	Nr zam.
<b>Wykonanie elektryczne DC PNP</b>					
	36 x 26 x 13	8 zabudowany	2 m, kabel PUR	normalnie otwarte	<b>IQ2000</b>
	36 x 26 x 13	8 zabudowany	2 m, kabel PUR	normalnie zamknięte	<b>IQ2001</b>
	36 x 26 x 13	8 zabudowany	kabel PUR 0,3 m / wtyczka M12	normalnie otwarte	<b>IQ2002</b>
	36 x 26 x 13	8 zabudowany	kabel PUR 0,3 m / wtyczka M12	normalnie zamknięte	<b>IQ2003</b>
<b>Wykonanie elektryczne DC NPN</b>					
	36 x 26 x 13	8 zabudowany	2 m, kabel PUR	normalnie zamknięte	<b>IQ2004</b>
	36 x 26 x 13	8 zabudowany	2 m, kabel PUR	normalnie otwarte	<b>IQ2005</b>
	36 x 26 x 13	8 zabudowany	kabel PUR 0,3 m / wtyczka M12	normalnie zamknięte	<b>IQ2006</b>
	36 x 26 x 13	8 zabudowany	kabel PUR 0,3 m / wtyczka M12	normalnie otwarte	<b>IQ2007</b>
<b>Wykonanie elektryczne DC PNP/NPN · IO-Link</b>					
	36 x 26 x 13	8 zabudowany	2 m, kabel PUR	NO / NC programowalne	<b>IQ2008</b>
	36 x 26 x 13	8 zabudowany	kabel PUR 0,3 m / wtyczka M12	NO / NC programowalne	<b>IQ2009</b>

## Akcesoria

Typ	Opis	Nr zam.
<b>Montaż</b>		
	Kątownik, stal nierdzewna	<b>E12605</b>
<b>IO-Link</b>		
	USB IO-Link master do ustawiania parametrów oraz analizy pracy urządzeń Obsługiwane protokoły łączności: IO-Link (4,8; 38,4 oraz 230 Kbits/s)	<b>E30390</b>
	LR DEVICE (dostarczany na pamięci USB) Oprogramowanie do parametryzacji czujników / aktuatorów w trybie online i offline	<b>QA0011</b>

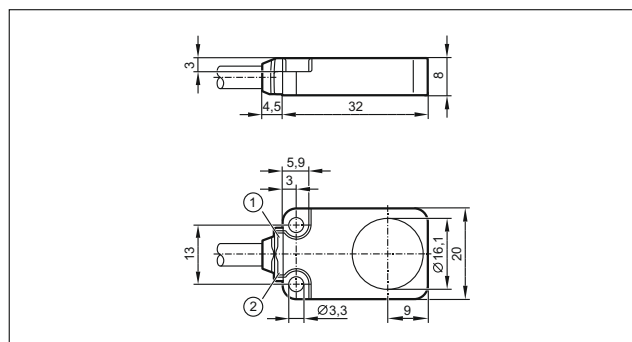
## Technika łączeniowa

	Gniazdo M12, kabel PUR, czarny, 2 m	<b>EVC001</b>
	Gniazdo M12, kabel PUR, czarny, 5 m	<b>EVC002</b>

## Pozostałe dane techniczne

Napięcie zasilania	[V DC]	10...30
Częstotliwość przełączania	[Hz]	400
Temperatura otoczenia	[°C]	-40...85
Zabezpieczenie przed odwrotną polaryzacją		•
Zabezpieczenie przeciwzwarciowe		•
Stopień ochrony		IP 65, IP 67, IP 68
Sygnalizacja stanu przełączania	LED	Żółta
Wskazanie statusu pracy za pomocą	LED	Zielona
Materiały obudowy		Metal, powierzchnia aktywna PBT

## Wymiary



- 1) zielona dioda LED  
2) żółta dioda LED