



位置传感器

所有东西都逃不过它的法眼：带IO-Link的扁平外壳智能传感器



电感式接近开关



设置PNP/NPN或NO/NC，
有助减少存储成本

由于采用齐平安装，并可以耐高温，因此使用寿命长，且非常坚固

紧凑的矩形外壳适合安装于有限空间内

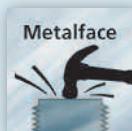
通过IO-Link，持续发送位置反馈



随时通过IO-Link，



轻松调整开关点



节省空间并且结构坚固

新款紧凑型IQ矩形外壳非常适用于在有限空间内实现输送技术和工厂自动化。齐平安装可以确保传感器易于安装，并能够避免机械损伤。良好的耐冲击和抗振性能以及较大的温度范围，能够确保长久的使用寿命。



采用IO-Link，因此用途广泛

IO-Link能够持续提供距离值，从而完成高要求的位置检测任务。两个开关点可以通过IO-Link设置精度为毫米级。此外，传感器提供NO/NC或PNP/NPN等不同配置选项，为各类传感器降低存储成本。





样式	尺寸 [mm]	检测范围 [mm]	连接	输出功能	订货号
----	------------	--------------	----	------	-----

电气设计DC PNP

	20 x 8 x 32	8 (齐平)	2 m PUR电缆	常开	IQ2000
	20 x 8 x 32	8 (齐平)	2 m PUR电缆	常闭	IQ2001
	20 x 8 x 32	8 (齐平)	0.3 m PUR电缆 / M12连接器	常开	IQ2002
	20 x 8 x 32	8 (齐平)	0.3 m PUR电缆 / M12连接器	常闭	IQ2003

电气设计DC NPN

	20 x 8 x 32	8 (齐平)	2 m PUR电缆	常闭	IQ2004
	20 x 8 x 32	8 (齐平)	2 m PUR电缆	常开	IQ2005
	20 x 8 x 32	8 (齐平)	0.3 m PUR电缆 / M12连接器	常闭	IQ2006
	20 x 8 x 32	8 (齐平)	0.3 m PUR电缆 / M12连接器	常开	IQ2007

可编程的电气设计DC PNP/NPN · IO-Link

	20 x 8 x 32	8 (齐平)	2 m PUR电缆	NO / NC 可编程	IQ2008
	20 x 8 x 32	8 (齐平)	0.3 m PUR电缆 / M12连接器	NO / NC 可编程	IQ2009

附件

样式	说明	订货号
----	----	-----

安装

	不锈钢角形托架	E12605
--	---------	---------------

IO-Link

	用于设备参数设置和分析的USB IO-Link主站 支持通信协议: IO-Link (4.8, 38.4和230 Kbits/s)	E30390
--	---	---------------

	LR DEVICE, 用于对IO-Link传感器和执行器进行在线和离线参数设置的 (通过USB闪存提供) 软件	QA0011
--	---	---------------

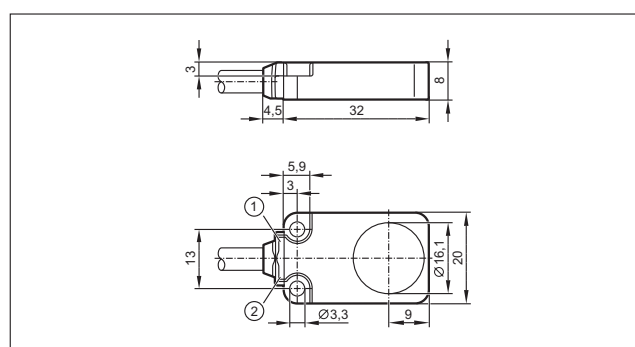
连接技术

	插座, M12, 2 m, 黑色, PUR电缆	EVC001
	插座, M12, 5 m, 黑色, PUR电缆	EVC002

更多技术数据

工作电压	[V DC]	10...30
开关频率	[Hz]	400
环境温度	[°C]	-40...85
反接保护		·
短路保护		·
外壳防护等级		IP 65...IP 68
开关状态指示	LED	黄色
运行状态指示	LED	绿色
外壳材料		金属, 感应面PBT

尺寸



- 1) LED绿色
2) LED黄色