



Sensori di processo

Meglio senza galleggiante: verifica del livello capacitiva e senza manutenzione



Sensori di livello



Ottimizzato per applicazioni in oleodinamica e con lubrorefrigeranti.

Non è necessaria alcuna manutenzione in quanto privo di parti meccaniche.

Taratura e regolazione della funzione di uscita tramite pulsante Teach induttivo.

↻ 2 uscite di commutazione definibili sul punto di misura (es. livello puntuale e temperatura).

↻ Regolabile su diversi fluidi (es. acqua/olio).



La comoda alternativa alla sonda di livello a galleggiante

Il sensore di livello LI è ideale per il controllo dei livelli e il rilevamento delle perdite. Grazie alla tecnologia di misura capacitiva, il sensore non ha parti mobili. Un guasto funzionale del sensore LI, dovuto a depositi su parti meccaniche, è quindi impossibile. Inoltre, è possibile ottimizzare i costi e gli interventi di manutenzione.

Sensore di livello puntuale plug & play con comunicazione digitale

Le impostazioni di fabbrica sono adatte per l'impiego in fluidi a base acquosa in modo che, in questi casi, l'installazione possa essere completamente plug & play. Inoltre, la comunicazione digitale tramite IO-Link consente la trasmissione simultanea dello stato del livello e del valore della temperatura.



Accessori

| Tipo | Descrizione | Codice art. |
|------|-------------|-------------|
|------|-------------|-------------|

Accessori di montaggio

| | | |
|--|---|---------------|
| | Staffa di fissaggio per sensori di livello, Ø 16 mm | E43000 |
|--|---|---------------|

| | | |
|--|---|---------------|
| | Staffa di fissaggio per sensori di livello, Ø 16 mm | E43016 |
|--|---|---------------|

Adattatore di montaggio

| | | |
|--|---|---------------|
| | Adattatore di montaggio, G 3/4, acciaio inox | E43003 |
| | Adattatore di montaggio per sensori di livello, D16, acciaio inox | E43004 |

| | | |
|--|--|---------------|
| | Piastra flangiata per sensori di livello, 65-80 mm, alluminio anodizzato | E43006 |
|--|--|---------------|

| | | |
|--|--|---------------|
| | Piastra flangiata per sensori di livello, 73-90 mm, alluminio anodizzato | E43001 |
|--|--|---------------|

| | | |
|--|--|---------------|
| | Piastra flangiata per sensori di livello, 100-125 mm, alluminio anodizzato | E43005 |
|--|--|---------------|

| | | |
|--|---|---------------|
| | Adattatore di montaggio per sensori di livello, D16, ottone nichelato | E43019 |
|--|---|---------------|

| | | |
|--|---|---------------|
| | Piastra flangiata per sensori di livello, 54-52 x 52 mm, alluminio anodizzato | E43007 |
|--|---|---------------|

| | | |
|--|--|---------------|
| | Adattatore di montaggio per sensori di livello, 3/4" NPT, acciaio inox | E43012 |
|--|--|---------------|

| | | |
|--|--|---------------|
| | Adattatore di montaggio per sensori di livello, 1" NPT, acciaio inox | E43013 |
|--|--|---------------|

Adattatore a saldare

| | | |
|--|---|---------------|
| | Adattatore a saldare per sensori di livello Ø 50 mm, acciaio inox | E43002 |
|--|---|---------------|

IO-Link

| | | |
|--|---|---------------|
| | Master IO-Link USB per parametrizzazione e analisi di dispositivi Protocolli di comunicazione supportati: IO-Link (4.8, 38.4 e 230 kBit/s) | E30390 |
|--|---|---------------|

| | | |
|--|---|---------------|
| | LR DEVICE (su chiavetta USB) Software per la parametrizzazione online e offline di sensori IO-Link e attuatori | QA0011 |
|--|---|---------------|

| Lunghezza sonda [mm] | Temperatura acqua [°C] | Temperatura olio [°C] | Codice art. |
|----------------------|------------------------|-----------------------|-------------|
|----------------------|------------------------|-----------------------|-------------|

2 uscite di commutazione, 1 x temperatura, 1 x livello o 2 x livello in funzione dell'attenuazione (es. acqua/olio)

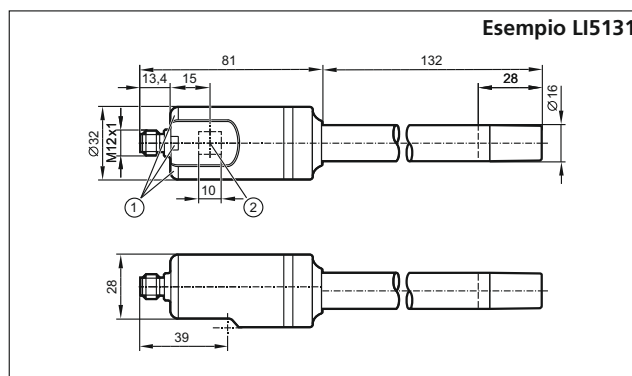
| | | | |
|-----|-----------|-----------|---------------|
| 132 | -10...85* | -10...85* | LI5131 |
| 273 | -10...85* | -10...85* | LI5132 |
| 481 | -10...85* | -10...85* | LI5133 |
| 737 | -10...85* | -10...85* | LI5134 |

* Derating, vedere scheda tecnica

Altri dati tecnici

| | | |
|---|--------|---------------------------------|
| Tensione di esercizio | [V DC] | 9,6...35; (IO-Link: 18...30) |
| Temperatura ambiente | [°C] | -25...80 |
| Raccordo a processo | [mm] | Ø 16 |
| Grado di protezione, Classe di isolamento | | IP 68; IP 69K, III |
| Pressione del serbatoio | [bar] | 0,5 |

Le dimensioni



- 1) LED
- 2) Pulsante Teach induttivo

Schema di collegamento

