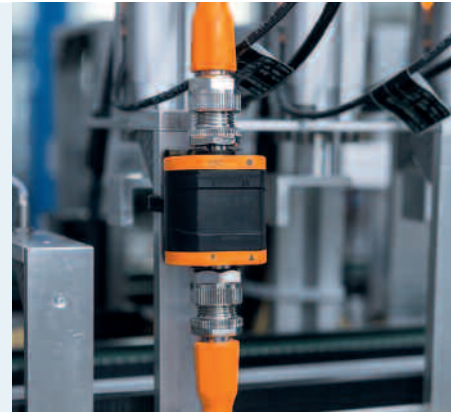




IO-Link

類比訊號及IO-Link之間的轉換器



IO-Link裝置



將類比訊號轉換為IO-Link或反向為之(取決於版本)

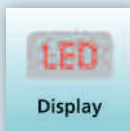
支援電流或電壓訊號類比值(4...20mA或0...10V)

將常規的類比感應器整合至工業4.0

- 通過IO-Link輕鬆設置參數
- 數位傳輸可消除EMC干擾的風險



IO-Link



Display



IP 67



將類比訊號轉換為IO-Link訊號

DP2200和DP1222轉換器可將類比感應器訊號4...20 mA或0...10 V轉換為數位IO-Link通信。優勢：數位化製程傳輸不再受EMC干擾。而且，利用這些轉換器，可在現代化工業4.0應用中使用舊式類比感應器。

將IO-Link訊號轉換為類比訊號

DP1213和DP1223轉換器可將測得的數位IO-Link數值轉換為2個獨立的類比輸出訊號(根據版本不同，分別為4...20 mA或0...10V)。需要類比訊號的例子，包括比例閥或馬達控制變頻器的目標值。

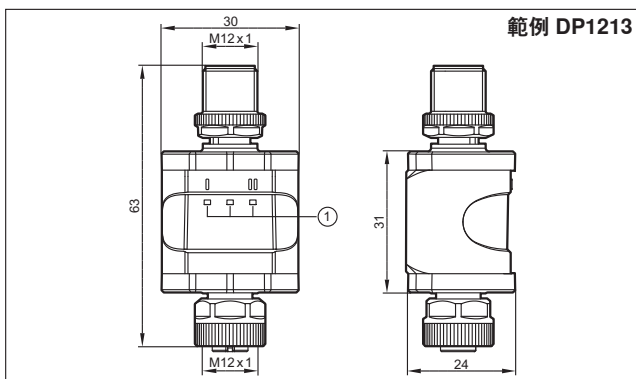


類型	U _b [V DC]	輸入	輸出	顯示	防護等級	環境溫度 [°C]	產品型號
----	--------------------------	----	----	----	------	--------------	------

轉換器 · M12連接器

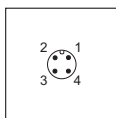
	18...30	1 x 4...20 mA	1 x 數位式 / IO-Link	•	IP 67	-25...70	DP2200
	18...30	IO-Link	2 x 4...20 mA	-	IP 67	-25...70	DP1213
	18...30	2 x 0...10 V	IO-Link	-	IP 67	-25...70	DP1222
	18...30	IO-Link	2 x 0...10 V	-	IP 67	-25...70	DP1223

尺寸

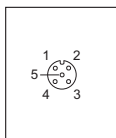


1) LEDs

DP1213 接線圖



M12: 連接器
 Pin 1: L+
 Pin 2: 未連接
 Pin 3: L-
 Pin 4: C/Q IO-Link



M12: 插座
 Pin 1: L+
 Pin 2: 4...20 mA 類比輸出 2
 Pin 3: L-
 Pin 4: 4...20 mA 類比輸出 1
 Pin 5: 未連接

配件

類型	說明	產品型號
----	----	------

安裝

	安裝夾	E89208
--	-----	---------------

IO-Link

	USB IO-Link主站 可供參數設定及單位分析 支援通信協定： IO-Link (4.8, 38.4 與 230 Kbits/s)	E30390
--	--	---------------

	LR DEVICE (隨身碟提供) 本軟體用於IO-Link感應器與致動器的線上與離線參數設定	QA0011
--	--	---------------

連接技術

	Y分接線, 冷卻劑 1 x M12連接器, 2 x M12 插座, PA, 黃銅	EBC117
--	---	---------------

典型系統配置

