



运动控制传感器

在动态应用中精确测量倾角



倾角传感器

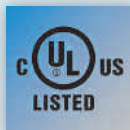
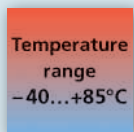
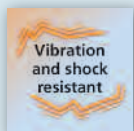


1轴和2轴以及自由度为6度的倾角传感器

创新性传感器的融合算法能够确保快速响应，且信号质量高

加速度和陀螺仪传感器的原始数据具备扩展功能

IP 68 / IP 69K的高防护等级可以在极端条件下使用



抗噪声倾角测量

JD系列的动态倾角传感器对信号质量和响应特性方面制订了新标准。它们采用3D陀螺仪传感器以及3D加速度传感器。带智能传感器融合滤波器的6轴IMU（惯性测量单元）在此基础上，确定精确的倾角值。例如，在移动应用程序中，振动、冲击或启动和制动行为产生的干扰不会影响测量值。

灵活的接口

倾角传感器具有一个CANopen接口，可以用于传输测量值和设置参数。如有需要，可以通过软件开启集成的终端电阻。

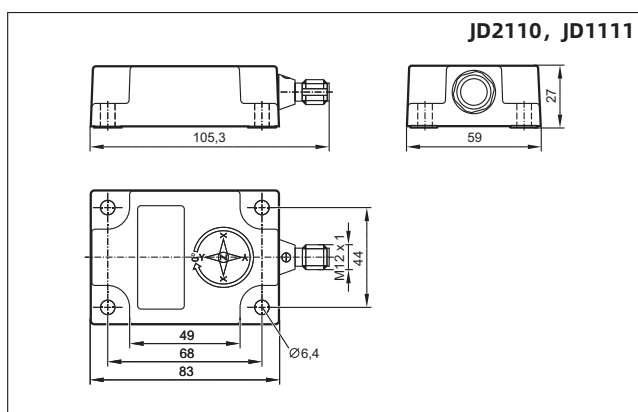
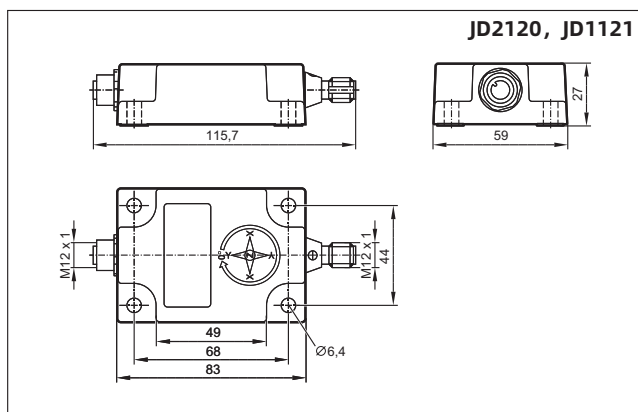


样式	测量轴	角度范围	静态精度	动态精度	连接	订货号
----	-----	------	------	------	----	-----

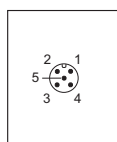
1轴或2轴倾角传感器

	2 (X/Y)	± 90°	0.3°	0.5°	1 x M12, 5孔 (母)	JD2110
	2 (X/Y)	± 90°	0.3°	0.5°	1 x M12, 5孔 (母), 1 x M12, 5针 (公)	JD2120
	1 (Z)	0...360°	0.3°	0.5°	1 x M12, 5孔 (母)	JD1111
	1 (Z)	0...360°	0.3°	0.5°	1 x M12, 5孔 (母), 1 x M12, 5针 (公)	JD1121

尺寸

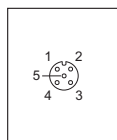


接线图



M12插头CAN-In

- 1: CAN_GND
- 2: 电源电压24 V DC (+UB)
- 3: GND
- 4: CAN_H H总线电缆
- 5: CAN_L L总线电缆



M12插座CAN-Out

- 1: CAN_GND
- 2: 电源电压24 V DC (+UB)
- 3: GND
- 4: CAN_H H总线电缆
- 5: CAN_L L总线电缆

附件

样式	说明	订货号
	开关电源, 24 V DC; 10 A	DN4013
	插入式电源, 带插头的连接电缆	E30080

连接技术

样式	说明	订货号
	插座, M12, 5孔, 2 m, 黑色, PUR电缆	EVM036
	插座, M12, 5孔, 2 m, 黑色, PUR电缆	EVM039
	可接线插座、 M12插头	E11511
	可接线插座、 M12插头	E11512