



Sensori di processo

Sensore di pressione miniaturizzato con membrana affiorante e filettatura G1/4



Sensori di pressione



Dimensioni compatte (solo 19 mm).

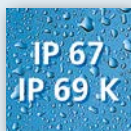
Elevata precisione di misura <math>< \pm 0,5\%</math>.

Precisa ripetibilità <math>< \pm 0,05\%</math>.

Soluzione robusta e conveniente con corpo in inox saldato.



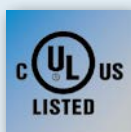
Resistente a vibrazioni e urti



IP 67
IP 69 K



4...20 mA



UL
LISTED

Compatti, con membrana affiorante

I nuovi sensori di pressione miniaturizzati PL54 hanno una membrana a diaframma affiorante con filettatura G1/4, saldata direttamente al sensore. Questa cella di misura garantisce un'elevata precisione in un corpo estremamente compatto, di soli 19 mm, ad un rapporto prezzo-prestazione ottimale.

Campi di applicazione

I sensori PL54 vengono utilizzati specificamente per la misurazione della pressione in applicazioni in cui è necessaria una membrana affiorante. È il caso di applicazioni con adesivi, colle, sigillanti, schiume e altri fluidi viscosi che si indurirebbero negli spazi vuoti. La membrana affiorante previene intasamenti nel processo anche in presenza di sporco o detriti.

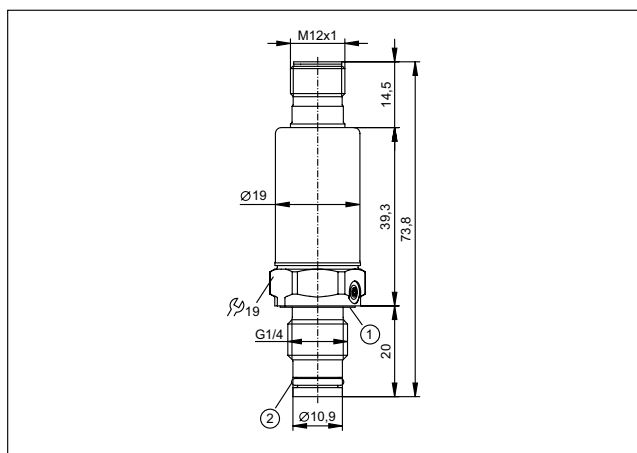


Campo di misura Pressione relativa [bar]	P _{sovraccarico} max. (statico) [bar]	P _{scoppio} min. [bar]	Codice art.
--	--	---------------------------------------	----------------

Funzione uscita 4...20 mA

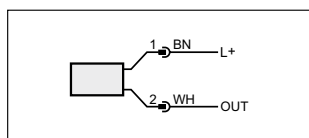
0...400	1000	1700	PL5400
0...250	625	1200	PL5401
0...160	400	1100	PL5412
0...100	250	1000	PL5402
0...60	150	900	PL5423

Le dimensioni



- 1) Guarnizione
2) O-ring

Schema di collegamento



Dati tecnici comuni

Tensione di esercizio	[V DC]	8,5...36
Protezione da inversione di polarità		•
Tempo di risposta	[ms]	1
Precisione / Deriva (in % dell'intervallo)		
Esattezza del segnale analogico		< ± 0,5
Linearità		< ± 0,1 (BFSL) / < ± 0,2 (LS)
Isteresi		< ± 0,2
Ripetibilità		< ± 0,05
Stabilità a lungo tempo		< ± 0,1
Coefficiente di temperatura nel campo -40...90 °C (in % dell'intervallo per 10 K)		
Coeff. temp. del punto zero		< ± 0,1 (-25...90 °C) / < ± 0,2 (-40...-25 °C)
Coeff. temp. dell'intervallo		< ± 0,1 (-25...90 °C) / < ± 0,2 (-40...-25 °C)
Temperatura del fluido	[°C]	-40...90
Grado di protezione		IP 67 / IP 69K
Materiali a contatto con il fluido		NBR, acciaio inox (1.4542 / AISI 630)

Accessori

Tipo	Descrizione	Codice art.
------	-------------	----------------

Montaggio

	Guarnizione FKM	E30145
	Guarnizione EPDM	E30442
	Adattatore a saldare G1/4	E30503
	Accessorio per saldatura	E30508

Tecnica di collegamento

	Connettore femmina, M12, cavo PUR nero, 2 m	EVC001
	Connettore femmina, M12, cavo PUR nero, 5 m	EVC002
	Connettore femmina, M12, cavo PUR nero, 2 m	EVC004
	Connettore femmina, M12, cavo PUR nero, 5 m	EVC005