



位置感應器

# 無所不包： 帶IO-Link扁平設計的 智能感應器



電感式感應器



設定PNP/NPN或NO/NC，  
有助減少存儲成本

由於採用齊平安裝，  
並可以耐高溫，因此使用壽命長，  
且非常堅固

精巧型的矩形外殼適合安裝於有  
限空間內

- ↻ 經由IO-Link，持續發送位置反饋
- ↻ 隨時經由IO-Link，  
輕鬆調整開關點



## 節省空間，並且非常堅固

精巧型的新款IQ矩形外殼非常適用於輸送機技術、工廠自動化情況下的有限空間。齊平安裝可以確保感應器易於安裝，並能夠避免機械損傷。良好的耐衝擊和抗振性能以及較大的溫度範圍，能夠確保長久的使用壽命。



## 採用IO-Link，因此用途廣泛

IO-Link可以持續提供距離值，從而完成高要求的位置檢測任務。兩個開關點可以經由IO-Link最近設定為毫米級。此外，感應器提供NO/NC或PNP/NPN等不同配置選項，為各類感應器降低存儲成本。



| 類型 | 尺寸<br>[mm] | 感應距離<br>[mm] | 連接 | 輸出功能 | 產品型號 |
|----|------------|--------------|----|------|------|
|----|------------|--------------|----|------|------|

### 電氣設計 DC PNP

|  |             |      |                       |    |               |
|--|-------------|------|-----------------------|----|---------------|
|  | 20 x 8 x 32 | 8 齊平 | 2 m, PUR電纜            | 常開 | <b>IQ2000</b> |
|  | 20 x 8 x 32 | 8 齊平 | 2 m, PUR電纜            | 常閉 | <b>IQ2001</b> |
|  | 20 x 8 x 32 | 8 齊平 | 0.3 m PUR電纜 / M12 連接器 | 常開 | <b>IQ2002</b> |
|  | 20 x 8 x 32 | 8 齊平 | 0.3 m PUR電纜 / M12 連接器 | 常閉 | <b>IQ2003</b> |

### 電氣設計 DC NPN

|  |             |      |                       |    |               |
|--|-------------|------|-----------------------|----|---------------|
|  | 20 x 8 x 32 | 8 齊平 | 2 m, PUR電纜            | 常閉 | <b>IQ2004</b> |
|  | 20 x 8 x 32 | 8 齊平 | 2 m, PUR電纜            | 常開 | <b>IQ2005</b> |
|  | 20 x 8 x 32 | 8 齊平 | 0.3 m PUR電纜 / M12 連接器 | 常閉 | <b>IQ2006</b> |
|  | 20 x 8 x 32 | 8 齊平 | 0.3 m PUR電纜 / M12 連接器 | 常開 | <b>IQ2007</b> |

### 電氣設計 DC PNP/NPN 可編程 · IO-Link

|  |             |      |                       |                |               |
|--|-------------|------|-----------------------|----------------|---------------|
|  | 20 x 8 x 32 | 8 齊平 | 2 m, PUR電纜            | NO / NC<br>可編程 | <b>IQ2008</b> |
|  | 20 x 8 x 32 | 8 齊平 | 0.3 m PUR電纜 / M12 連接器 | NO / NC<br>可編程 | <b>IQ2009</b> |

### 配件

| 類型 | 產品敘述 | 產品型號 |
|----|------|------|
|----|------|------|

### 安裝

|  |           |               |
|--|-----------|---------------|
|  | 角度支架, 不鏽鋼 | <b>E12605</b> |
|--|-----------|---------------|

### IO-Link

|  |   |               |
|--|---|---------------|
|  | USB IO-Link主站應用於產品的參數設定及分析 支援的通訊協定IO-Link (4.8, 38.4和230 Kbits/s) | <b>E30390</b> |
|--|---|---------------|

|  |  |               |
|--|--|---------------|
|  | LR DEVICE (以隨身碟提供) 本軟體用於IO-Link感應器與致動器的線上與離線參數設定 | <b>QA0011</b> |
|--|--|---------------|

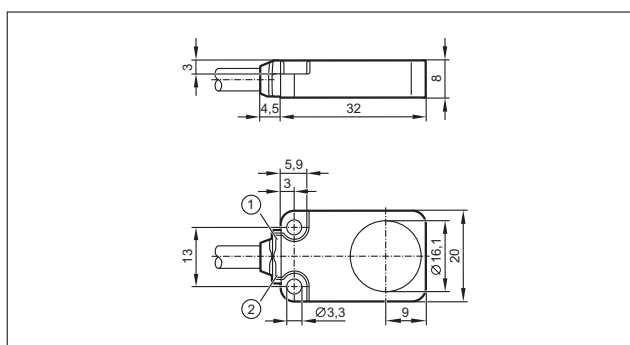
### 連接技術

|  |                         |               |
|--|-------------------------|---------------|
|  | 插座, M12, 2 m, 黑色, PUR電纜 | <b>EVC001</b> |
|  | 插座, M12, 5 m, 黑色, PUR電纜 | <b>EVC002</b> |

### 更多技術資料

|        |        |               |
|--------|--------|---------------|
| 工作電壓   | [V DC] | 10...30       |
| 開關頻率   | [Hz]   | 400           |
| 環境溫度   | [°C]   | -40...85      |
| 反相保護   |        | •             |
| 短路保護   |        | •             |
| 外殼保護等級 |        | IP 65...IP 68 |
| 開關狀態指示 | LED    | 黃色            |
| 操作狀態指示 | LED    | 綠色            |
| 外殼材質   |        | 金屬,<br>感應面PBT |

### 尺寸



- 1) LED 綠色
- 2) LED 黃色