



# Risparmiare energia in modo semplice

Misurazione precisa dell'aria compressa per una gestione efficiente dell'energia

- La base per un sistema completo di gestione dell'energia secondo ISO 50001 o EMAS
- Aumento dell'efficienza energetica tramite monitoraggio delle perdite
- Monitoraggio della pressione grazie ad un sensore di pressione integrato
- Trasmissione contemporanea di diversi valori di processo per risparmiare punti di misura aggiuntivi



**ifm** – close to you!

### Sensore "all-in-one" per ottimizzare i costi

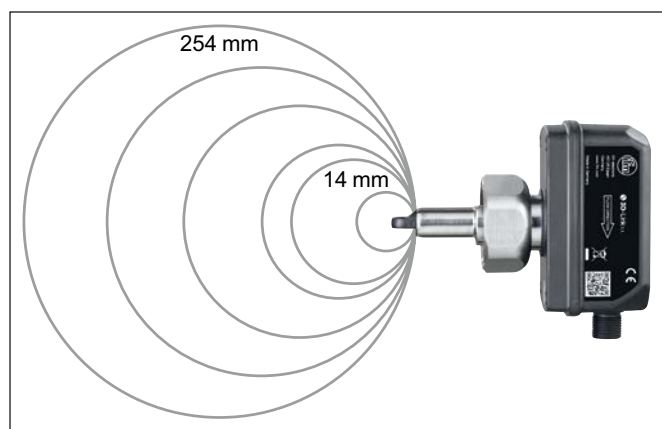
Il misuratore di aria compressa è un vero e proprio tuttofare. Grazie al sensore integrato per la temperatura e, in opzione, anche per la pressione, l'operatore ha a disposizione quattro valori di processo (portata, pressione, temperatura e consumo totale), che forniscono informazioni sull'efficienza energetica dell'impianto. Oltre alle versioni in linea, sono disponibili anche varianti avvitabili (SD1540, SD1440) per tubi con diametro da 14 a 254 mm e pressione fino a 50 bar.

### Efficienza energetica tramite monitoraggio delle perdite

Grazie al preciso monitoraggio del flusso è possibile rilevare le perdite e quindi ottimizzare i costi energetici. L'elevata precisione della ripetibilità del dispositivo consente di distribuire esattamente i costi dell'aria compressa in base alla rispettiva linea di produzione e in più di ottimizzare i calcoli relativi al costo dei prodotti.

### Base per una perfetta gestione dell'energia

Secondo la direttiva UE sull'efficienza energetica DIN EN ISO 50001, tutti gli Stati Membri si sono impegnati a realizzare risparmi energetici. Il requisito per ridurre l'imposta sull'energia implica l'introduzione di un sistema di gestione dell'energia. La combinazione tra misuratore di aria compressa e normali calibrazioni DAkkS fornisce una base ottimale per raggiungere questo obiettivo.



Il sensore indica il consumo in base al diametro del tubo.

Campo di misura [m³/h]	Fluido	Raccordo a processo	Codice art.
0,05...15	Aria	G ¼ (DN8)	<b>SD5500</b>
0,25...75	Aria	R ½ (DN15)	<b>SD6500</b>
0,8...225	Aria	R 1 (DN25)	<b>SD8500</b>
1,4...410	Aria	R 1 ½ (DN40)	<b>SD9500</b>
2,5...700	Aria	R 2 (DN50)	<b>SD2500</b>
0,3...26260	Aria	G 1	<b>SD1540</b>
0,3...26260	Aria / Azoto	G 1	<b>SD1440</b>

Certificati di calibrazione	Codice art.
Calibrazione ISO (6 punti)	<b>ZC0020</b>
Calibrazione DAkkS (6 punti)	<b>ZC0075</b>

Dati tecnici comuni		
<b>Flusso</b>		
Precisione	[%]	± (2,0 MW + 0,5 MEW)
Ripetibilità	[%]	(0,8 MW + 0,2 MEW)
Tempo di risposta	[s]	0,1
<b>Flusso SD1440, SD1540</b>		
Precisione	[%]	± (6,0 MW + 0,6 MEW)
Ripetibilità	[%]	± (1,5 MW)
Tempo di risposta	[s]	0,1
<b>Temperatura</b>		
Campo di misura [°C]		-10...60
<b>Pressione</b>		
Campo di misura [bar]		-1...16
Segnale di uscita		uscita di commutazione, uscita analogica, uscita impulsiva, IO-Link (configurabile)
Grado di protezione		IP67

MW = valore di misura  
MEW = valore finale

## BEST FRIENDS

Ci riserviamo il diritto di apportare modifiche tecniche senza preavviso. · 04.2024  
ifm electronic gmbh · Friedrichstr. 1 · 45128 Essen



**Sensori di pressione**  
Specificamente per sistemi pneumatici



**Master IO-Link**  
Master da campo con interfaccia PROFINET



**Misuratore di aria compressa**  
Misura con precisione il flusso e il consumo



Per ulteriori dati tecnici, consultare:  
[ifm.com/fs/SD5500](http://ifm.com/fs/SD5500)